

QR-Code scannen und auf www.neuco.ch mehr über diesen Artikel erfahren

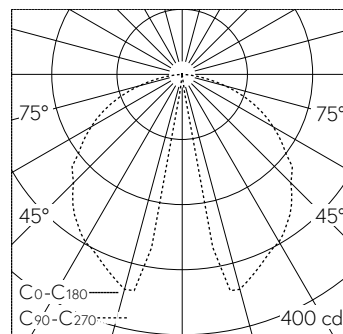
B 88 066K4
 grafit - RAL 7024
 LED 9.5 W 631 lm-h 4000 K
 DALI-Konverter steuerbar



Pollerleuchte mit abgeblendetem Lichtaustritt und breitstreuender Lichtverteilung. Schutzart IP65 staubdicht und strahlwassergeschützt Schutzklasse I.

Feststehende, symmetrische Lichtstärkeverteilung. Farbwiedergabeindex (Ra) > 90. Mit austauschbarem LED-Modul mit Übertemperaturschutz und einer Lebenserwartung von mindestens 200'000 Betriebsstunden. 20-jährige Nachliefergarantie auf das LED-Modul und die Verschleissteile. Mit LED-Netzteil 220-240 V, 0/50-60 Hz. Schutzart IP 65. Leuchte aus Aluminiumguss, Aluminium und Edelstahl, Farbe Grafit. Sicherheitsglas. Reflektor aus eloxiertem Reinstaluminium. Mit Montageplatte zum Aufschauben auf ein Fundament oder auf das Erdstück B 70 895. Ohne Tür, mit eingebautem Anschlusskasten und Leitungseinführungen zum Durchschleifen der Anschlussleitung Ø 9 - 16 mm max. 5 x 4 mm². Abmessungen: 270 x 140 mm. Höhe der Leuchte über Boden 600 mm.

5 Jahre Garantie.
 PUSH, switchDIM und Touch-DIM® werden nicht unterstützt.



LED 4000 K 9.5 W 631 lm-h 148°/116° / CIE Flux 45 78 96 100 100 / A40 nach DIN 5...

Technische Daten

Leuchtenlichtstrom	631 lm-h
Anschlussleistung	9.5 W
Lichtausbeute	66.4 lm-h/W
Modullichtstrom	1305 lm-c
Modulleistung	7,8 W
Farbortstabilität	-
Farbwiedergabe	CRI > 90
Lichtstromerhalt	L70/B50 bei 200'000 h (25 °C)
Farbtemperatur	4000 K

Weitere Angaben

Lichtaustritt	abgeblendet
Lichtverteilung	breitstreuend
Betriebsspannung	220 – 240 V AC 50 / 60 Hz 176 – 280 V DC 0 Hz
Betriebstemperatur	max. 55 °C
Gewicht	9.15 kg
Zubehör	Für diese Leuchte sind separate Zubehöerteile erhältlich. Kontaktieren Sie uns für eine Beratung.

