

QR-Code scannen und auf [www.neuco.ch](http://www.neuco.ch) mehr über diesen Artikel erfahren

**B 88 066AK4**  
 silber - DB 702N  
 LED 9.5 W 631 lm-h 4000 K  
 DALI-Konverter steuerbar

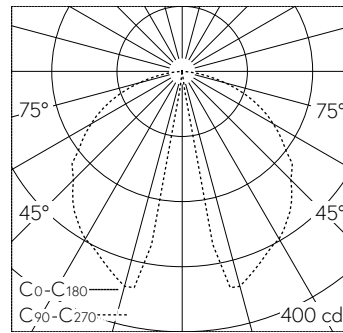


Pollerleuchte mit abgeblendetem Lichtaustritt und breitstreuender Lichtverteilung. Schutzart IP65 staubdicht und strahlwassergeschützt Schutzklasse I.

Feststehende, symmetrische Lichtstärkeverteilung. Farbwiedergabeindex (Ra) > 90. Mit austauschbarem LED-Modul mit Übertemperaturschutz und einer Lebenserwartung von mindestens 200'000 Betriebsstunden. 20-jährige Nachliefergarantie auf das LED-Modul und die Verschleissteile. Mit LED-Netzteil 220-240 V, 0/50-60 Hz. Schutzart IP 65. Leuchte aus Aluminiumguss, Aluminium und Edelstahl, Farbe Silber. Sicherheitsglas. Reflektor aus eloxiertem Reinstaluminium. Mit Montageplatte zum Aufschauben auf ein Fundament oder auf das Erdstück B 70 895. Ohne Tür, mit eingebautem Anschlusskasten und Leitungseinführungen zum Durchschleifen der Anschlussleitung Ø 9 - 16 mm max. 5 x 4 mm<sup>2</sup>. Abmessungen: 270 x 140 mm. Höhe der Leuchte über Boden 600 mm.

5 Jahre Garantie.

PUSH, switchDIM und Touch-DIM® werden nicht unterstützt.



LED 4000 K 9.5 W 631 lm-h 148°/116° / CIE Flux 45 78 96 100 100 / A40 nach DIN 5...

**Technische Daten**

Leuchtenlichtstrom	631 lm-h
Anschlussleistung	9.5 W
Lichtausbeute	66.4 lm-h/W
Modullichtstrom	1305 lm-c
Modulleistung	7,8 W
Farbortstabilität	-
Farbwiedergabe	CRI > 90
Lichtstromerhalt	L70/B50 bei 200'000 h (25 °C)
Farbtemperatur	4000 K

**Weitere Angaben**

Lichtaustritt	abgeblendet
Lichtverteilung	breitstreuend
Betriebsspannung	220 - 240 V AC 50 / 60 Hz 176 - 280 V DC 0 Hz
Betriebstemperatur	max. 55 °C
Gewicht	9.15 kg
Zubehör	Für diese Leuchte sind separate Zubehöerteile erhältlich. Kontaktieren Sie uns für eine Beratung.

