

QR-Code scannen und auf www.neuco.ch mehr über diesen Artikel erfahren

B 88 062AK4
 silber - DB 702N
 LED 20.6 W 1821 lm-h 4000 K
 DALI-Konverter steuerbar



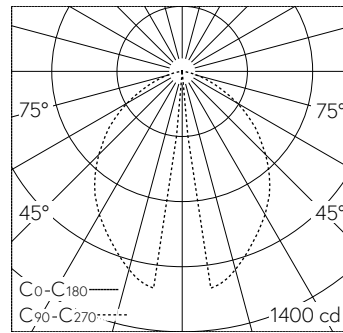
IP65 **IK06**

Pollerleuchte mit abgeblendetem Lichtaustritt und 3-stufig einstellbarer Lichtverteilung. Schutzart IP65 staubdicht und strahlwassergeschützt Schutzklasse I.

Einstellbare Lichtstärkeverteilung. Constant Optics®: Effizientes optisches System, das nahezu keinem Verschleiss unterliegt. Mit austauschbarem LED-Modul mit Übertemperaturschutz und einer Lebenserwartung von mindestens 200'000 Betriebsstunden. 20-jährige Nachliefergarantie auf das LED-Modul und die Verschleisssteile. Mit Ultimate Driver® LED-Netzteil, DALI-steuerbar, 220-240 V, 0/50-60 Hz. Schutzart IP 65. Leuchte aus Aluminiumguss, Aluminium und Edelstahl Beschichtungstechnologie Unidure®, Farbe Silber. Sicherheitsglas. Reflektor aus eloxiertem Reinstaluminium. Mit Montageplatte zum Aufschrauben auf ein Fundament oder auf das Erdstück B 70 895. Ohne Tür, mit eingebautem Anschlusskasten und Leitungseinführungen zum Durchverdrahten der Anschlussleitung Ø 9 - 16 mm max. 5 x 4 mm². Abmessungen: 270 x 140 mm. Höhe der Leuchte über Boden 1100 mm.

5 Jahre Garantie.

PUSH, switchDIM und Touch-DIM® werden nicht unterstützt.



LED 4000 K 20.6 W 1426 lm-h 0°/ CIE Flux 54 85 97 98 100 / A51 nach DIN 5040

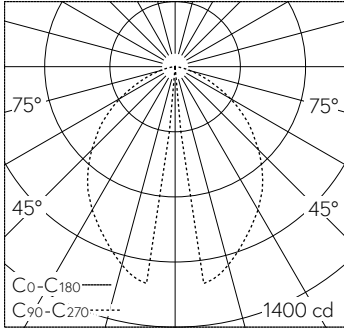
Technische Daten

Leuchtenlichtstrom	1821 lm-h
Anschlussleistung	20.6 W
Lichtausbeute	88.4 lm-h/W
Modullichtstrom	3435 lm-c
Modulleistung	17,6 W
Farbortstabilität	-
Farbwiedergabe	CRI > 80
Lichtstromerhalt	L90/B50 bei 200'000 h (25 °C)
Farbtemperatur	4000 K

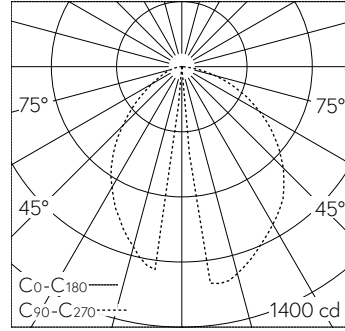
Weitere Angaben

Lichtaustritt	abgeblendet
Lichtverteilung	3-stufig einstellbar
Betriebsspannung	220 - 240 V AC 50 / 60 Hz 198 - 280 V DC 0 Hz
Betriebstemperatur	max. 60 °C
Gewicht	12.95 kg
Zubehör	Für diese Leuchte sind separate Zubehörteile erhältlich. Kontaktieren Sie uns für eine Beratung.

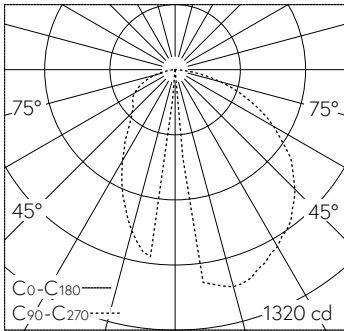




LED 4000 K 20.6 W 1426 lm-h 0° / CIE Flux 54 85 97 98 100 / A51 nach DIN 5040



LED 4000 K 20.6 W 1406 lm-h 15° / CIE Flux 54 84 96 98 100 / A51 nach DIN 5040



LED 4000 K 20.6 W 1338 lm-h 30° / CIE Flux 50 80 96 98 100 / A41 nach DIN 5040