

QR-Code scannen und auf [www.neuco.ch](http://www.neuco.ch) mehr über diesen Artikel erfahren

**B 88 060K4**  
Material Edelstahl (Werkstoff 1.4401)  
LED 9 W 776 lm-h 4000 K  
DALI-Konverter steuerbar



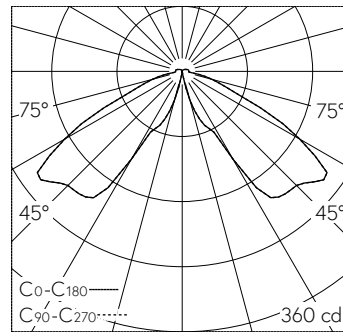
**IP65 IK05**

Pollerleuchte mit allseitigem Lichtaustritt 360° und rotationssymmetrischer Lichtverteilung. Schutzart IP65 staubdicht und strahlwassergeschützt Schutzklasse I.

Mit austauschbarem LED-Modul mit Übertemperaturschutz und einer Lebenserwartung von mindestens 200'000 Betriebsstunden. 20-jährige Nachliefergarantie auf das LED-Modul und die Verschleissteile. Mit LED-Netzteil, DALI-steuerbar, 220-240 V, 0/50-60 Hz. Schutzart IP 65. Leuchte aus Edelstahl, Werkstoff-Nr. 1.4401. Borosilikatglas. Reflektor aus Edelstahl gestrahlt. Ohne Tür, mit eingebautem Anschlusskasten B 70 632. Mit Montageplatte zum Aufschrauben auf ein Fundament oder auf das Erdstück B 70 896. Höhe 950 mm. Durchmesser: 155 mm.

5 Jahre Garantie.

PUSH, switchDIM und Touch-DIM® werden nicht unterstützt.



LED 4000 K 9 W 776 lm-h 128° / CIE Flux 28 76 96 96 100 / A21 nach DIN 5040

**Technische Daten**

Leuchtenlichtstrom	776 lm-h
Anschlussleistung	9 W
Lichtausbeute	86.2 lm-h/W
Modullichtstrom	1495 lm-c
Modulleistung	7,7 W
Farbortstabilität	-
Farbwiedergabe	CRI > 80
Lichtstromerhalt	L70/B50 bei 200'000 h (25 °C)
Farbtemperatur	4000 K

**Weitere Angaben**

Lichtaustritt	allseitig 360°
Lichtverteilung	rotationssymmetrisch
Betriebsspannung	220 – 240 V AC 50 / 60 Hz 176 – 264 V DC 0 Hz
Betriebstemperatur	max. 55 °C
Gewicht	12 kg
Zubehör	Für diese Leuchte sind separate Zubehörteile erhältlich. Kontaktieren Sie uns für eine Beratung.

