


QR-Code scannen und auf www.neuco.ch mehr über diesen Artikel erfahren

B 85 016AK4
silber ~ DB 702N
LED 8 W 668 lm-h 4000 K
DALI-Konverter steuerbar

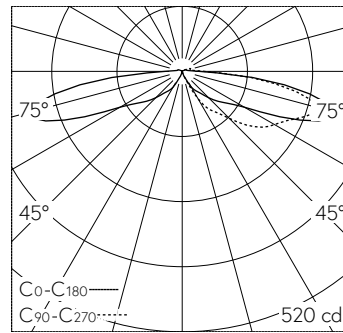


Pollerleuchtenkopf mit einseitigem Lichtaustritt 180° und abgeblendeter Lichtverteilung. Schutzart IP65 , staubdicht und strahlwassergeschützt Schutzklasse I.

Abgeblendet mit Reflektor, Lichtaustritt 180°. Constant Optics®: Effizientes optisches System, das nahezu keinem Verschleiss unterliegt. Für die Verwendung im modularen Systempollerleuchten-Programm. Passend zu Pollerrohr ø 190 mm. Mit austauschbarem LED-Modul mit Übertemperaturschutz und einer Lebenserwartung von mindestens 200'000 Betriebsstunden. 20-jährige Nachliefergarantie auf das LED-Modul und die Verschleisssteile. Mit LED-Netzteil, DALI-steuerbar, 220-240 V, 0/50-60 Hz. Schutzart IP 65. Leuchte aus Aluminiumguss, Aluminium und Edelstahl Beschichtungstechnologie Unidure®, Farbe Silber. Borosilikatglas. Mit fest angeschlossener Anschlussleitung X05BQ-F 5 G 1 mm², Länge 1,4 m. Höhe 185 mm. Durchmesser: 190 mm.

5 Jahre Garantie.

PUSH, switchDIM und Touch-DIM® werden nicht unterstützt.



LED 4000 K 8 W 668 lm-h / CIE Flux 6 27 68 96 100 / A11 nach DIN 5040

Technische Daten

Leuchtenlichtstrom	668 lm-h
Anschlussleistung	8 W
Lichtausbeute	83.5 lm-h/W
Modullichtstrom	1260 lm-c
Modulleistung	6,5 W
Farbortstabilität	-
Farbwiedergabe	CRI > 80
Lichtstromerhalt	L90/B50 bei 200'000 h (25 °C)
Farbtemperatur	4000 K

Weitere Angaben

Lichtaustritt	einseitig 180°
Lichtverteilung	abgeblendet
Betriebsspannung	220 – 240 V AC 50 / 60 Hz 176 – 276 V DC 0 Hz
Betriebstemperatur	max. 60 °C
Gewicht	4.75 kg
Zubehör	Für diese Leuchte sind separate Zubehöerteile erhältlich. Kontaktieren Sie uns für eine Beratung.

