

QR-Code scannen und auf [www.neuco.ch](http://www.neuco.ch) mehr über diesen Artikel erfahren

**B 85 014K3**  
 grafit - RAL 7024  
 LED 28 W 2658 lm-h 3000 K

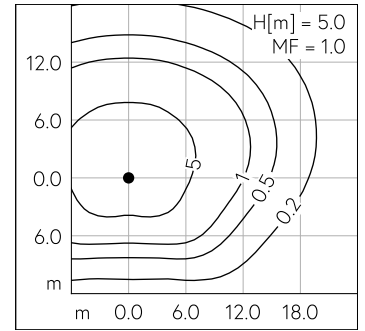
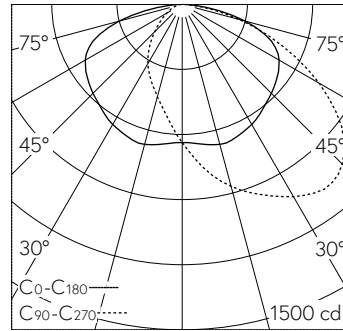


**IP65 IK09**

Mast-Aufsatzleuchte mit asymmetrischer Lichtverteilung. Schutzart IP65 , staubdicht und strahlwassergeschützt Schutzklasse II.

Asymmetrisch-bandförmige Lichtstärkeverteilung. Mit einer Schnittstelle für die Aufnahme von Lichtmanagement-Komponenten nach Zhaga Book 18 (Ed. 2.0). Mit austauschbarem LED-Modul mit Übertemperaturschutz und einer Lebenserwartung von mindestens 170'000 Betriebsstunden. 20-jährige Nachliefergarantie auf das LED-Modul und die Verschleissteile. Mit LED-Netzteil 220-240 V, 0/50-60 Hz. Schutzart IP 65, Schutzklasse II. Leuchte aus Aluminiumguss, Aluminium und Edelstahl Beschichtungstechnologie Unidure®, Farbe Grafit. Kunststoffabdeckung mit optischer Struktur. Reflektoroberfläche Reinstaluminium. Mit fest angeschlossener Anschlussleitung H05RN-F 2 x 1 mm<sup>2</sup>, Länge 6 m. Mastopfdurchmesser 76 mm, Einstecktiefe 65 mm. Abmessungen Ø 550 x 95 mm. Für Lichtpunkthöhen von 4000 - 6000 mm.

5 Jahre Garantie.



LED 3000 K 28 W 2658 lm-h H = 5 m / CIE Flux 39 73 94 100 100 / A30 nach DIN 5...

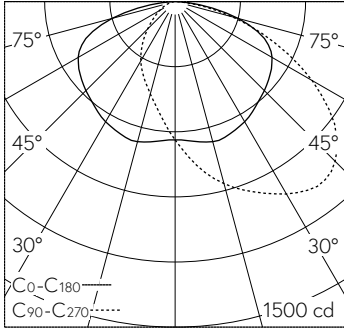
**Technische Daten**

Leuchtenlichtstrom	2658 lm-h
Anschlussleistung	28 W
Lichtausbeute	94.9 lm-h/W
Modullichtstrom	3970 lm-c
Modulleistung	24 W
Farbortstabilität	-
Farbwiedergabe	CRI > 80
Lichtstromerhalt	L80/B50 bei 170'000 h (25 °C)
Farbtemperatur	3000 K

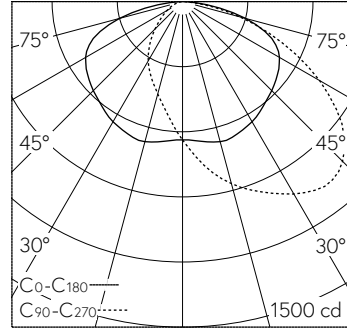
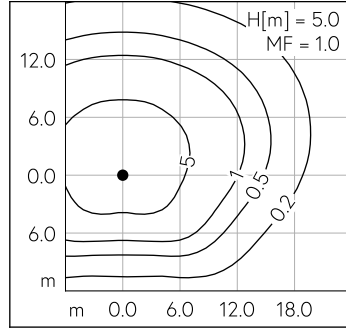
**Weitere Angaben**

Lichtverteilung	asymmetrisch
Betriebsspannung	220 - 240 V AC 50 / 60 Hz 176 - 280 V DC 0 Hz
Betriebstemperatur	max. 65 °C
Gewicht	8.15 kg
Windangriffsfläche	0.05 m <sup>2</sup>

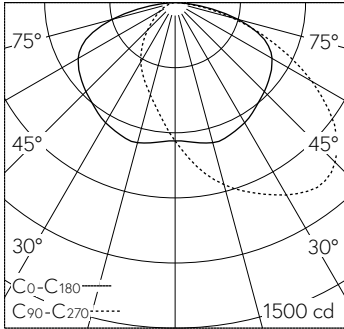
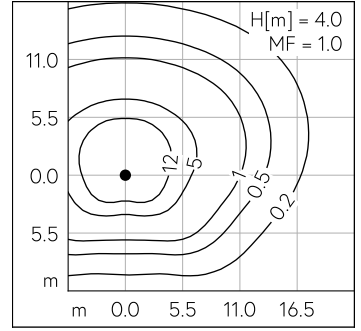




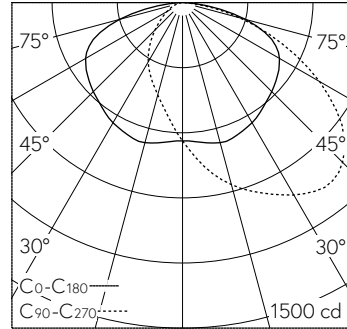
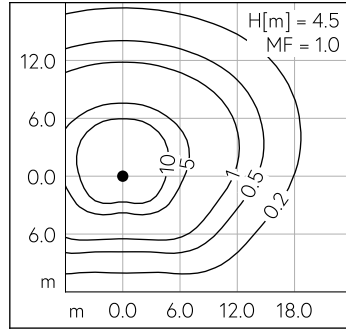
LED 3000 K 28 W 2658 lm-h H = 5 m / CIE Flux 39 73 94 100 100 / A30 nach DIN 5...



LED 3000 K 28 W 2658 lm-h H = 4 m / CIE Flux 39 73 94 100 100 / A30 nach DIN 5...



LED 3000 K 28 W 2658 lm-h H = 4.5 m / CIE Flux 39 73 94 100 100 / A30 nach DIN ...



LED 3000 K 28 W 2658 lm-h H = 6 m / CIE Flux 39 73 94 100 100 / A30 nach DIN 5...

