

QR-Code scannen und auf www.neuco.ch mehr über diesen Artikel erfahren

B 85 012AK3
silber ~ DB 702N
LED 27 W 2658 lm-h 3000 K
DALI-Konverter steuerbar



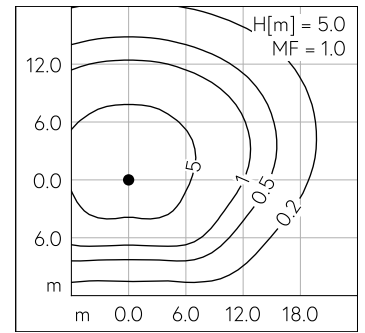
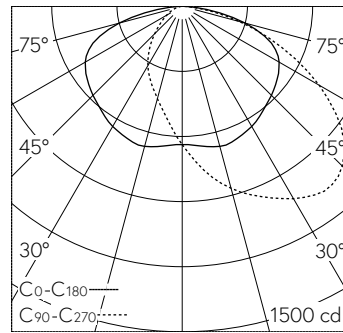
IP65 IK09

Mast-Aufsatzleuchte mit asymmetrischer Lichtverteilung. Schutzart IP65 staubdicht und strahlwassergeschützt Schutzklasse II.

Asymmetrisch-bandförmige Lichtstärkeverteilung. Mit austauschbarem LED-Modul mit Übertemperaturschutz und einer Lebenserwartung von mindestens 170'000 Betriebsstunden. 20-jährige Nachliefergarantie auf das LED-Modul und die Verschleisssteile. Mit Ultimate Driver® LED-Netzteil, DALI-steuerbar, 220-240 V, 0/50-60 Hz. Schutzart IP 65, Schutzklasse II. Leuchte aus Aluminiumguss, Aluminium und Edelstahl Beschichtungstechnologie Unidure®, Farbe Silber. Kunststoffabdeckung mit optischer Struktur. Reflektoroberfläche Reinstaluminium. Mit fest angeschlossener Anschlussleitung X05BQ-F 4 x 1 mm², Länge 6 m. Mastzopfdurchmesser 76 mm, Einstecktiefe 65 mm. Abmessungen Ø 550 x 95 mm. Für Lichtpunkthöhen von 4000 - 6000 mm.

5 Jahre Garantie.

PUSH, switchDIM und Touch-DIM® werden nicht unterstützt.



LED 3000 K 27 W 2658 lm-h H = 5 m / CIE Flux 39 73 94 100 100 / A30 nach DIN 5...

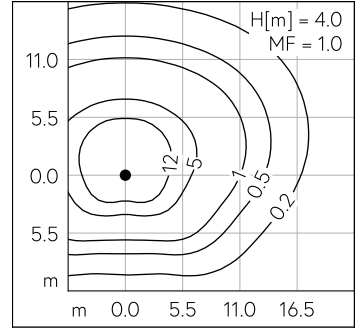
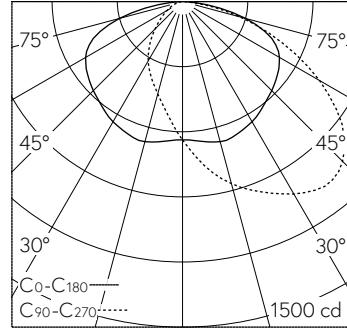
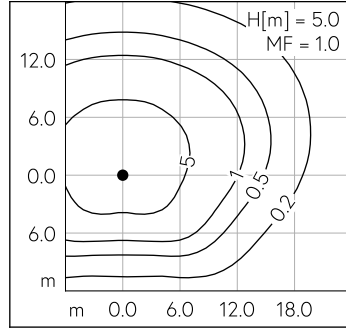
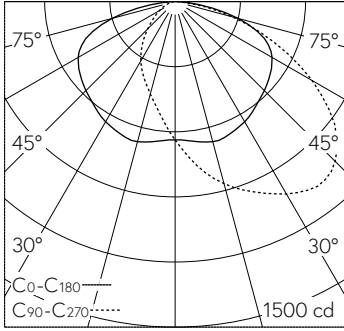
Technische Daten

| | |
|--------------------|-------------------------------|
| Leuchtenlichtstrom | 2658 lm-h |
| Anschlussleistung | 27 W |
| Lichtausbeute | 98.4 lm-h/W |
| Modullichtstrom | 3970 lm-c |
| Modulleistung | 24 W |
| Farbortstabilität | - |
| Farbwiedergabe | CRI > 80 |
| Lichtstromerhalt | L80/B50 bei 170'000 h (25 °C) |
| Farbtemperatur | 3000 K |

Weitere Angaben

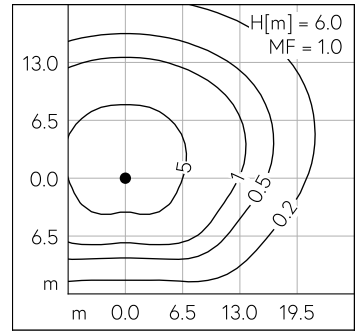
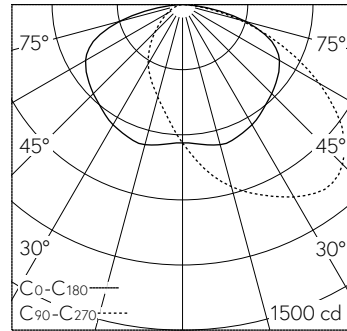
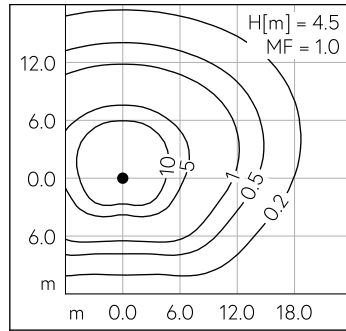
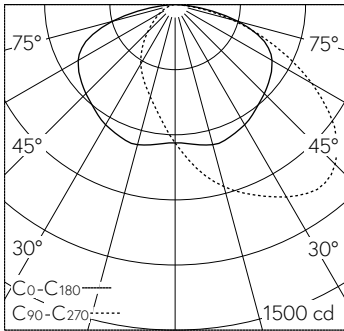
| | |
|--------------------|--------------------------------------------------|
| Lichtverteilung | asymmetrisch |
| Betriebsspannung | 220 – 240 V AC 50 / 60 Hz 176 – 276 V DC 0 Hz |
| Betriebstemperatur | max. 55 °C |
| Gewicht | 8.05 kg |
| Windangriffsfläche | 0.05 m ² |





LED 3000 K 27 W 2658 lm-h H = 5 m / CIE Flux 39 73 94 100 100 / A30 nach DIN 5...

LED 3000 K 27 W 2658 lm-h H = 4 m / CIE Flux 39 73 94 100 100 / A30 nach DIN 5...



LED 3000 K 27 W 2658 lm-h H = 4.5 m / CIE Flux 39 73 94 100 100 / A30 nach DIN ...

LED 3000 K 27 W 2658 lm-h H = 6 m / CIE Flux 39 73 94 100 100 / A30 nach DIN 5...