

QR-Code scannen und auf www.neuco.ch mehr über diesen Artikel erfahren

B 85 011K4
 grafit - RAL 7024
 LED 27 W 3433 lm-h 4000 K
 DALI-Konverter steuerbar



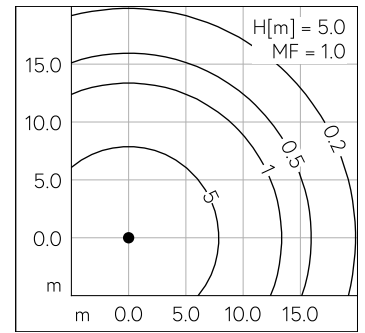
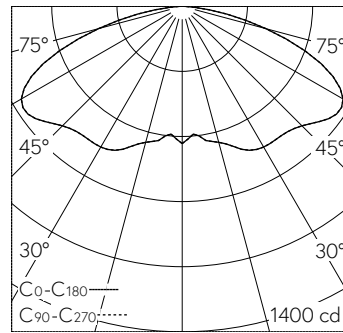
IP65 IK09

Mast-Aufsatzleuchte mit symmetrischer Lichtverteilung. Schutzart IP65 , staubdicht und strahlwassergeschützt Schutzklasse II.

Symmetrische Lichtstärkeverteilung. Dark Sky: Lichtstromanteil im oberen Halbraum < 1%. Mit austauschbarem LED-Modul mit einer mittleren Bemessungslebensdauer von 180.000 Betriebsstunden (L80B50 bei $t_a = 25^\circ\text{C}$). 20-jährige Nachliefergarantie auf das LED-Modul und die Verschleissteile. Mit Ultimate Driver® LED-Netzteil, DALI-steuerbar, 220-240 V, 0/50-60 Hz. Schutzart IP 65, Schutzklasse II. Leuchte aus Aluminiumguss, Aluminium und Edelstahl Beschichtungstechnologie Unidure®, Farbe Grafit. Kunststoffabdeckung mit optischer Struktur. Reflektoroberfläche Reinstaluminium. Mit fest angeschlossener Anschlussleitung XO5BQ-F 4 x 1 mm², Länge 6 m. Mastzopfdurchmesser 76 mm, Einstecktiefe 65 mm. Abmessungen Ø 550 x 95 mm. Für Lichtpunkthöhen von 4000 - 6000 mm.

5 Jahre Garantie.

PUSH, switchDIM und Touch-DIM® werden nicht unterstützt.



LED 4000 K 27 W 3433 lm-h 148° H = 5 m / CIE Flux 31 66 93 100 100 / A20 nach D...

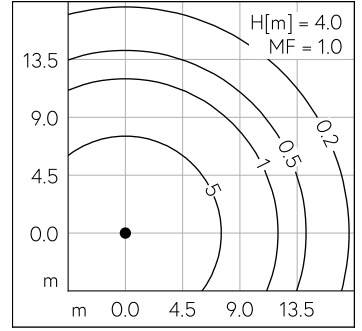
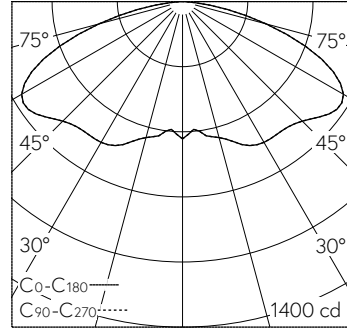
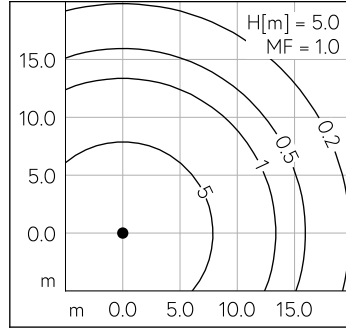
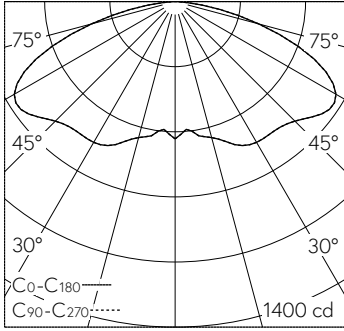
Technische Daten

Leuchtenlichtstrom	3433 lm-h
Anschlussleistung	27 W
Lichtausbeute	127.1 lm-h/W
Modullichtstrom	4170 lm-c
Modulleistung	24 W
Farbortstabilität	-
Farbwiedergabe	CRI > 80
Lichtstromerhalt	L80/B50 bei 175'000 h (25 °C)
Farbtemperatur	4000 K

Weitere Angaben

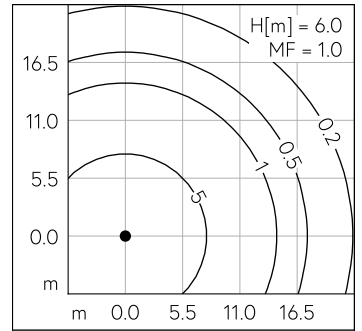
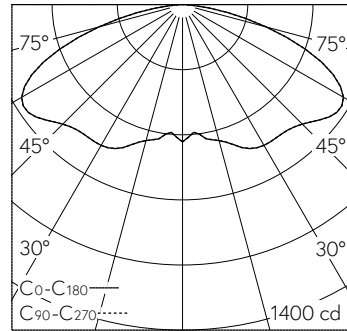
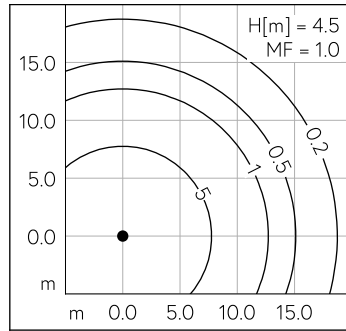
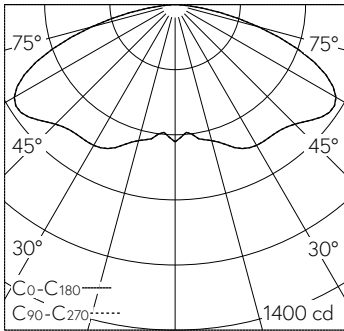
Lichtverteilung	symmetrisch
Betriebsspannung	220 – 240 V AC 50 / 60 Hz 176 – 276 V DC 0 Hz
Betriebstemperatur	max. 55 °C
Gewicht	8 kg
Windangriffsfläche	0.05 m ²





LED 4000 K 27 W 3433 lm-h 148° H = 5 m / CIE Flux 31 66 93 100 100 / A20 nach D...

LED 4000 K 27 W 3433 lm-h 148° H = 4 m / CIE Flux 31 66 93 100 100 / A20 nach DI...



LED 4000 K 27 W 3433 lm-h 148° H = 4.5 m / CIE Flux 31 66 93 100 100 / A20 nach ...

LED 4000 K 27 W 3433 lm-h 148° H = 6 m / CIE Flux 31 66 93 100 100 / A20 nach DI...