

QR-Code scannen und auf [www.neuco.ch](http://www.neuco.ch) mehr über diesen Artikel erfahren

**B 84 876AK4**  
silber - DB 702N  
LED 60.7 W 7213 lm-h 4000 K  
DALI-Konverter steuerbar



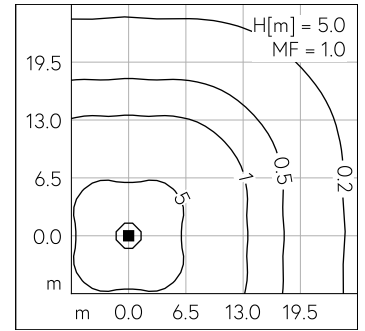
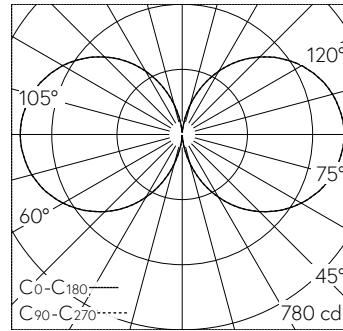
**IP65 IK07**

Lichtbauelement mit vierseitigem Lichtaustritt und freistrahler Lichtverteilung. Schutzart IP65 staubdicht und strahlwassergeschützt Schutzklasse I.

Vierseitiger Lichtaustritt. Mit austauschbarem LED-Modul mit Übertemperaturschutz und einer Lebenserwartung von mindestens 200'000 Betriebsstunden. 20-jährige Nachliefergarantie auf das LED-Modul und die Verschleissteile. Mit Ultimate Driver® LED-Netzteil, DALI steuerbar, 220-240 V, 0/50-60 Hz. Schutzart IP 65. Leuchte aus Aluminiumguss, Aluminium und Edelstahl Beschichtungstechnologie Unidure®, Farbe Silber. Kunststoffabdeckung weiss. Mit Tür und eingebautem Anschlusskasten B 71 084. Zur Durchverdrahtung für 2 Kabel bis 7 x 6 mm² mit Feinsicherung 6,3 A. Höhe der Leuchte über Boden 5000 mm. Befestigung des Lichtbauelements mit dem Erdstück B 71 137 oder mit dem Aufschraubsockel B 70 829 zum Aufschrauben auf ein Fundament. 5 Jahre Garantie.

Auf Anfrage in Schutzklasse II lieferbar.

PUSH, switchDIM und Touch-DIM® werden nicht unterstützt.



LED 4000 K 60.7 W 7213 lm-h / CIE Flux 13 37 66 50 100 / C11 nach DIN 5040

**Technische Daten**

|                    |                               |
|--------------------|-------------------------------|
| Leuchtenlichtstrom | 7213 lm-h                     |
| Anschlussleistung  | 60.7 W                        |
| Lichtausbeute      | 118.8 lm-h/W                  |
| Modullichtstrom    | 11940 lm-c                    |
| Modulleistung      | 55,2 W                        |
| Farbortstabilität  | -                             |
| Farbwiedergabe     | CRI > 80                      |
| Lichtstromerhalt   | L90/B50 bei 200'000 h (25 °C) |
| Farbtemperatur     | 4000 K                        |

**Weitere Angaben**

|                    |  |
|--------------------|--|
| Lichtaustritt      | vierseitig   |
| Lichtverteilung    | freistrahler   |
| Betriebsspannung   | 220 – 240 V AC 50 / 60 Hz<br>176 – 264 V DC 0 Hz   |
| Betriebstemperatur | max. 60 °C   |
| Gewicht            | 57 kg  |
| Windangriffsfläche | 1.55 m²  |
| Zubehör            | Für diese Leuchte sind separate Zubehörteile erhältlich. Kontaktieren Sie uns für eine Beratung. |

