

QR-Code scannen und auf [www.neuco.ch](http://www.neuco.ch) mehr über diesen Artikel erfahren

**B 84 875AK3**  
 silber - DB 702N  
 LED 51 W 5850 lm-h 3000 K  
 DALI-Konverter steuerbar



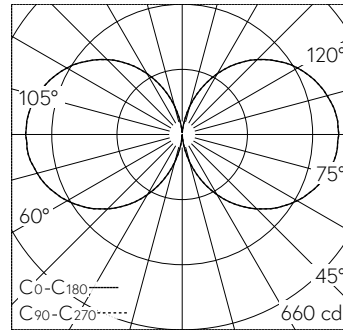
**IP65 IK07**

Lichtbauelement mit vierseitigem Lichtaustritt und freistrahler Lichtverteilung. Schutzart IP65 staubdicht und strahlwassergeschützt Schutzklasse I.

Freistrahlerndes Licht. Mit austauschbarem LED-Modul mit Übertemperaturschutz und einer Lebenserwartung von mindestens 200'000 Betriebsstunden. 20-jährige Nachliefergarantie auf das LED-Modul und die Verschleisssteile. Mit Ultimate Driver® LED-Netzteil, DALI-steuerbar, 220-240 V, 0/50-60 Hz. Schutzart IP 65. Leuchte aus Aluminiumguss, Aluminium und Edelstahl Beschichtungstechnologie Unidure®, Farbe Silber. Kunststoffabdeckung weiss. Mit Tür und eingebautem Anschlusskasten B 71 084. Zur Durchverdrahtung für 2 Kabel bis 7 x 6 mm<sup>2</sup> mit Feinsicherung 6,3 A. Höhe der Leuchte über Boden 4000 mm. Befestigung des Lichtbauelements mit dem Erdstück B 71 136 oder mit dem Aufschraubsockel B 70 819 zum Aufschrauben auf ein Fundament. 5 Jahre Garantie.

Auf Anfrage in Schutzklasse II lieferbar.

PUSH, switchDIM und Touch-DIM® werden nicht unterstützt.



LED 3000 K 51 W 5850 lm-h / CIE Flux 13 37 66 50 100 / C11 nach DIN 5040

**Technische Daten**

Leuchtenlichtstrom	5850 lm-h
Anschlussleistung	51 W
Lichtausbeute	114,7 lm-h/W
Modullichtstrom	9060 lm-c
Modulleistung	45,6 W
Farbortstabilität	-
Farbwiedergabe	CRI > 80
Lichtstromerhalt	L90/B50 bei 200'000 h (25 °C)
Farbtemperatur	3000 K

**Weitere Angaben**

Lichtaustritt	vierseitig
Lichtverteilung	freistrahlernd
Betriebsspannung	220 - 240 V AC 50 / 60 Hz 176 - 264 V DC 0 Hz
Betriebstemperatur	max. 30 °C
Gewicht	26 kg
Windangriffsfläche	0,9 m <sup>2</sup>
Zubehör	Für diese Leuchte sind separate Zubehörteile erhältlich. Kontaktieren Sie uns für eine Beratung.

