



QR-Code scannen und auf [www.neuco.ch](http://www.neuco.ch) mehr über diesen Artikel erfahren

**B 84 872A**  
silber ~ DB 702N  
LED 38.6 W 2173 lm-h RGBW  
DALI-Konverter steuerbar DT8



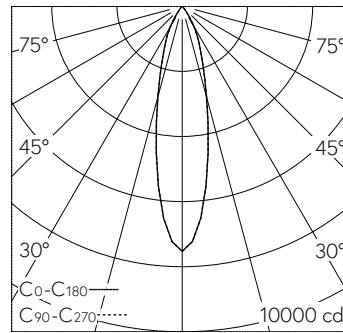
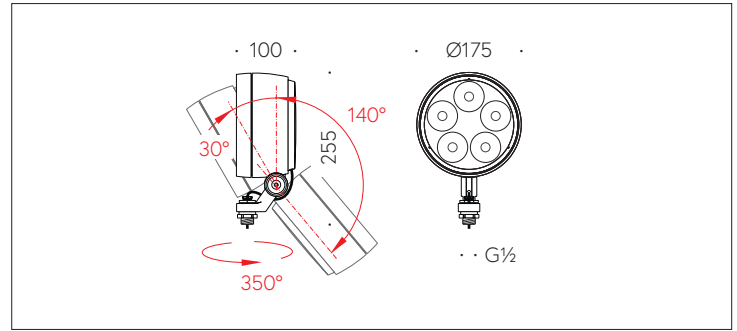
**IP65 IK07**

Scheinwerfer mit symmetrisch-streuender Lichtverteilung. Schutzart IP65 , staubdicht und strahlwassergeschützt Schutzklasse I.

Streuende rotationssymmetrische Lichtstärkeverteilung. Constant Optics®: Effizientes optisches System, das nahezu keinem Verschleiss unterliegt. Die Leuchte kann über eine DALI-Farblichtsteuerung (DT 8, RGBWAF, xy) gesteuert werden. LED für additive Farbmischung RGBW, 38,6 W Leuchten-Anschlussleistung, Halbstreuwinkel 24°. Mit austauschbarem LED-Modul mit Übertemperaturschutz und einer Lebenserwartung von mindestens 200'000 Betriebsstunden. 20-jährige Nachliefergarantie auf das LED-Modul und die Verschleisssteile. Mit Ultimate Driver® LED-Netzteil, DALI-steuerbar (DT8, RGBWAF, xy), 220-240 V, 0/50-60 Hz. Schutzart IP 65. Leuchte aus Aluminiumguss, Aluminium und Edelstahl Beschichtungstechnologie Unidure®, Farbe Silber. Sicherheitsglas mit optischer Struktur. Reflektoroberfläche aus eloxiertem Reinstaluminium. Mit Anschlussleitung X05BQ-F 5 G 1 mm<sup>2</sup>, Länge 1 m. Abmessungen: 175 x 225 x 100 mm.

5 Jahre Garantie.

PUSH, switchDIM und Touch-DIM® werden nicht unterstützt.



h [m]	D [m] 24°	E (0°)
2	0.85	1882
4	1.70	471
6	2.55	209
8	3.40	118
10	4.25	75

LED O K 38.6 W 2173 lm-h 24° / CIE Flux 98 100 100 100 / A80 nach DIN 5040

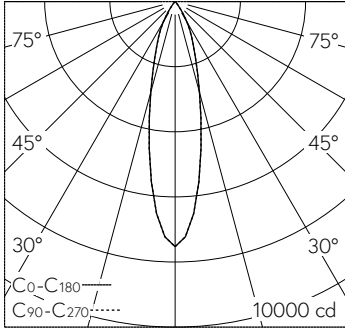
**Technische Daten**

Leuchtenlichtstrom	2173 lm-h
Anschlussleistung	38.6 W
Lichtausbeute	56.3 lm-h/W
Modullichtstrom	-
Modulleistung	34,8 W
Farbortstabilität	-
Farbwiedergabe	-
Lichtstromerhalt	L80/B50 bei 200'000 h (25 °C)
Farbtemperatur	RGBW

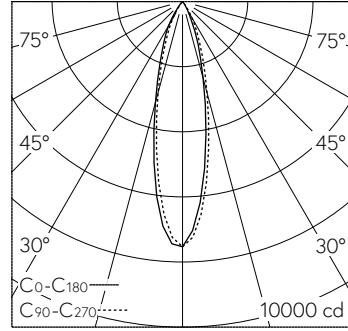
**Weitere Angaben**

Lichtverteilung	symmetrisch-streuend
Halbwertwinkel	24 ° Medium (20 – 26 °)
Betriebsspannung	220 – 240 V AC 50 / 60 Hz 176 – 264 V DC 0 Hz
Betriebstemperatur	max. 35 °C
Gewicht	2 kg
Windangriffsfläche	0.03 m <sup>2</sup>
Zubehör	Für diese Leuchte sind separate Zubehörteile erhältlich. Kontaktieren Sie uns für eine Beratung.





h [m]	D [m] 24°	E (0°)
2	0.85	1882
4	1.70	471
6	2.55	209
8	3.40	118
10	4.25	75



LED 0 K 38.6 W 2173 lm-h 24° / CIE Flux 98 100 100 100 100 / A80 nach DIN 5040

LED 38.6 W 2036 lm-h B71111 / CIE Flux 99 100 100 100 100 / A80 nach DIN 5040