

QR-Code scannen und auf [www.neuco.ch](http://www.neuco.ch) mehr über diesen Artikel erfahren

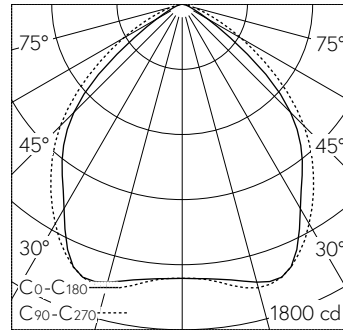
**B 84 852AK3**  
 silber ~ DB 702N  
 LED 32.5 W 3504 lm-h 3000 K  
 Konverter schaltbar on/off



IP65 IK07

Scheinwerfer mit breitstreuender Lichtverteilung. Schutzart IP65 staubdicht und strahlwassergeschützt Schutzklasse I.

B. für die Montage an Bäumen, Rohren oder Holzkonstruktionen. Breitstreuende Lichtstärkeverteilung. Halbstreuwinkel 92/97°. Mit austauschbarem LED-Modul mit Übertemperaturschutz und einer Lebenserwartung von mindestens 200'000 Betriebsstunden. 20-jährige Nachliefergarantie auf das LED-Modul und die Verschleissteile. Mit LED-Netzteil 220-240 V, 50-60 Hz. Schutzart IP 65. Leuchte aus Aluminiumguss, Aluminium und Edelstahl Beschichtungstechnologie Unidure®, Farbe Silber. Sicherheitsglas mit optischer Struktur. Reflektor aus eloxiertem Reinaluminium. Drehbereich 360°. Schwenkbereich -35°/+90°. Anschlussfertig mit 5 m Anschlussleitung X05RN-F FEP 2 x 1 mm<sup>2</sup> + 1G2,5 mm<sup>2</sup> und Steckverbindung. Abmessungen: 230 mm, Höhe 225 mm, Tiefe 100 mm. 5 Jahre Garantie.



h [m]	C0-C180 D [m] 92°	C90-C270 D [m] 98°	E (0°)
1	2.07	2.30	1515
2	4.14	4.60	379
3	6.21	6.90	168
4	8.28	9.20	95
5	10.36	11.50	61

LED 3000 K 32.5 W 3504 lm-h 92°/98° / CIE Flux 64 94 99 100 100 / A60 nach DIN ...

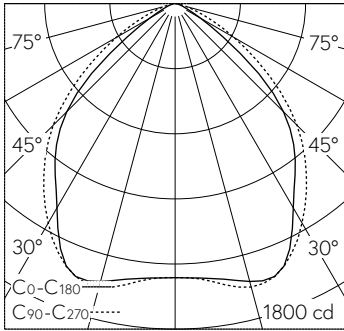
**Technische Daten**

Leuchtenlichtstrom	3504 lm-h
Anschlussleistung	32.5 W
Lichtausbeute	107.8 lm-h/W
Modullichtstrom	4325 lm-c
Modulleistung	27,3 W
Farbortstabilität	-
Farbwiedergabe	CRI > 90
Lichtstromerhalt	L90/B50 bei 200'000 h (25 °C)
Farbtemperatur	3000 K

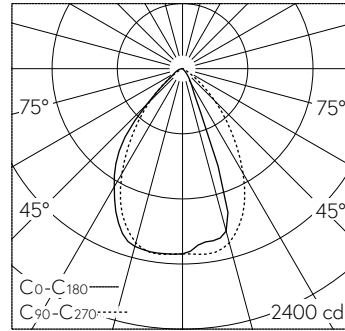
**Weitere Angaben**

Lichtverteilung	breitstreuend
Halbwertwinkel	92 ° Very Wide Flood (> 56 °) – 97 ° Very Wide Flood (> 56 °)
Betriebsspannung	220 – 240 V AC 50 / 60 Hz
Betriebstemperatur	max. 40 °C
Gewicht	2.75 kg
Windangriffsfläche	0.039 m <sup>2</sup>
Zubehör	Für diese Leuchte sind separate Zubehörteile erhältlich. Kontaktieren Sie uns für eine Beratung.





h [m]	C <sub>0</sub> -C <sub>180</sub> D [m]		E (0°)
	92°	98°	
1	2.07	2.30	1515
2	4.14	4.60	379
3	6.21	6.90	168
4	8.28	9.20	95
5	10.36	11.50	61



LED 3000 K 32.5 W 3504 lm-h 92°/98° / CIE Flux 64 94 99 100 100 / A60 nach DIN ...

LED 3000 K 32.5 W 2084 lm-h B70502 / CIE Flux 80 97 99 100 100 / A70 nach DIN ...