

QR-Code scannen und auf www.neuco.ch mehr über diesen Artikel erfahren

B 84 841K4
 grafit - RAL 7024
 LED 32.5 W 3706 lm-h 4000 K
 Konverter schaltbar on/off

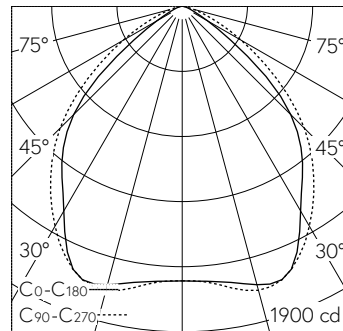


IP65 IK07

Scheinwerfer mit breitstreuender Lichtverteilung. Schutzart IP65 staubdicht und strahlwassergeschützt Schutzklasse I.

Breitstreuende Lichtstärkeverteilung. Halbstreuwinkel 92/97°. Mit austauschbarem LED-Modul mit Übertemperaturschutz und einer Lebenserwartung von mindestens 200'000 Betriebsstunden. 20-jährige Nachliefergarantie auf das LED-Modul und die Verschleissteile. Mit LED-Netzteil 220-240 V, 50-60 Hz. Schutzart IP 65. Leuchte aus Aluminiumguss, Aluminium und Edelstahl Beschichtungstechnologie Unidure®, Farbe Grafit. Erdspiess aus glasfaserverstärktem Kunststoff (Polyamid). Sicherheitsglas mit optischer Struktur. Reflektor aus eloxiertem Reinstaluminium. Schwenkbereich -85°/+70°. Anschlussfertig mit 5 m Anschlussleitung X05RN-F FEP 2 x 1 mm² + 1G2,5 mm² und Steckverbindung. Abmessungen: 230 x 150 mm, Höhe 240 mm, Tiefe 100 mm.

5 Jahre Garantie.



h [m]	C0-C180 D [m] 92°	C90-C270 D [m] 98°	E (0°)
1	2.07	2.30	1603
2	4.14	4.60	401
3	6.21	6.90	178
4	8.28	9.20	100
5	10.36	11.50	64

LED 4000 K 32.5 W 3706 lm-h 92°/98° / CIE Flux 64 94 99 100 100 / A60 nach DIN ...

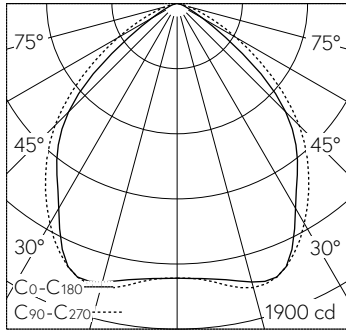
Technische Daten

Leuchtenlichtstrom	3706 lm-h
Anschlussleistung	32.5 W
Lichtausbeute	114 lm-h/W
Modullichtstrom	4575 lm-c
Modulleistung	27,3 W
Farbortstabilität	-
Farbwiedergabe	CRI > 90
Lichtstromerhalt	L90/B50 bei 200'000 h (25 °C)
Farbtemperatur	4000 K

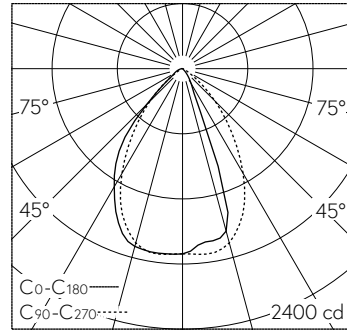
Weitere Angaben

Lichtverteilung	breitstreuend
Halbwertwinkel	92 ° Very Wide Flood (> 56 °) – 97 ° Very Wide Flood (> 56 °)
Betriebsspannung	220 – 240 V AC 50 / 60 Hz
Betriebstemperatur	max. 40 °C
Gewicht	2.8 kg
Windangriffsfläche	0.04 m ²
Zubehör	Für diese Leuchte sind separate Zubehörteile erhältlich. Kontaktieren Sie uns für eine Beratung.





h [m]	C0-C180		E (0°)
	D [m] 92°	D [m] 98°	
1	2.07	2.30	1603
2	4.14	4.60	401
3	6.21	6.90	178
4	8.28	9.20	100
5	10.36	11.50	64



LED 4000 K 32.5 W 3706 lm-h 92°/98° / CIE Flux 64 94 99 100 100 / A60 nach DIN ...

LED 4000 K 32.5 W 2206 lm-h B70502 / CIE Flux 80 97 99 100 100 / A70 nach DIN ...