

QR-Code scannen und auf www.neuco.ch mehr über diesen Artikel erfahren

B 84 811AK4
silber ~ DB 702N
LED 12.5 W 844 lm-h 4000 K
DALI-Konverter steuerbar



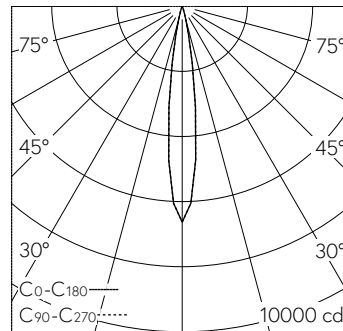
IP65 IK07

Scheinwerfer mit einstellbarer bündelnder Lichtverteilung. Schutzart IP65 , staubdicht und strahlwassergeschützt Schutzklasse I.

Symmetrische Lichtstärkeverteilung. Veränderbarer Halbstreuwinkel zwischen 14° und 52° durch Drehregulierung der optischen Linseneinheit. Halbstreuwinkel 14/52°, Mit austauschbarem LED-Modul mit Übertemperaturschutz und einer Lebenserwartung von mindestens 200'000 Betriebsstunden. 20-jährige Nachliefergarantie auf das LED-Modul und die Verschleissteile. Mit LED-Netzteil, DALI-steuerbar, 220-240 V, 0/50-60 Hz. Schutzart IP 65. Leuchte aus Aluminiumguss, Aluminium und Edelstahl Beschichtungstechnologie Unidure®, Farbe Silber. Sicherheitsglas mattiert. Zwei Leitungseinführungen zur Durchverdrahtung der Netzanschlussleitung bis Ø 10,5 mm, max. 5 x 1,5 mm². Schwenkbereich -15°/+90°. Abmessungen: 120 x 190 x 140 mm.

5 Jahre Garantie.

PUSH, switchDIM und Touch-DIM® werden nicht unterstützt.



h [m]	D [m] 14.4°	E (0°)
2	0.51	1658
4	1.01	414
6	1.52	184
8	2.02	104
10	2.53	66

LED 4000 K 12.5 W 844 lm-h 14.4° Pos 1 / CIE Flux 100 100 100 100 100 / A80 nach ...

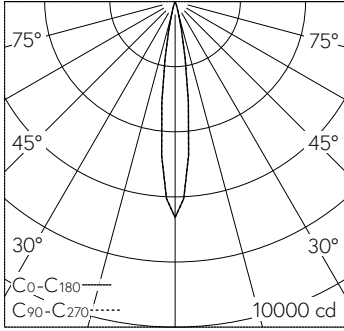
Technische Daten

Leuchtenlichtstrom	844 lm-h
Anschlussleistung	12.5 W
Lichtausbeute	67.5 lm-h/W
Modullichtstrom	1345 lm-c
Modulleistung	10.8 W
Farbortstabilität	-
Farbwiedergabe	CRI > 90
Lichtstromerhalt	L80/B50 bei 200'000 h (25 °C)
Farbtemperatur	4000 K

Weitere Angaben

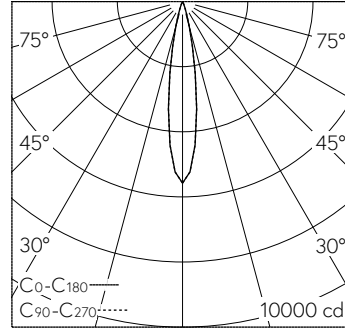
Lichtverteilung	einstellbar bündelnd
Halbwertwinkel	14 ° Spot (11 – 16 °) – 52 ° Wide Flood (46 – 55 °)
Betriebsspannung	220 – 240 V AC 50 / 60 Hz 176 – 276 V DC 0 Hz
Betriebstemperatur	max. 35 °C
Gewicht	1.5 kg
Windangriffsfläche	0.02 m ²
Zubehör	Für diese Leuchte sind separate Zubehörteile erhältlich. Kontaktieren Sie uns für eine Beratung.





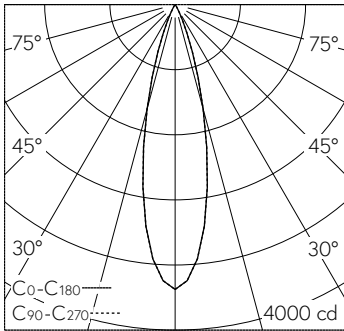
h [m]	D [m] 14.4°	E (0°)
2	0.51	1658
4	1.01	414
6	1.52	184
8	2.02	104
10	2.53	66

LED 4000 K 12.5 W 844 lm-h 14.4° Pos 1 / CIE Flux 100 100 100 100 100 / A80 nach ...



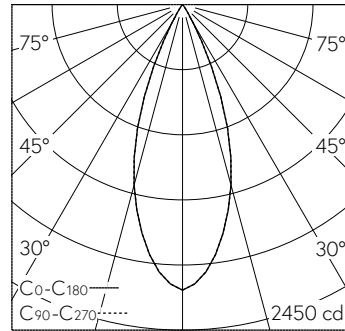
h [m]	D [m] 17.4°	E (0°)
2	0.61	1394
4	1.22	349
6	1.84	155
8	2.45	87
10	3.06	56

LED 4000 K 12.5 W 638 lm-h 17.4° Pos 2 / CIE Flux 100 100 100 100 100 / A80 nach ...



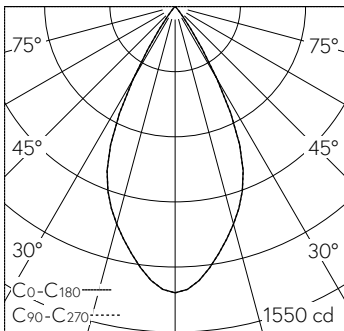
h [m]	D [m] 26°	E (0°)
2	0.92	875
4	1.85	219
6	2.77	97
8	3.69	55
10	4.62	35

LED 4000 K 12.5 W 764 lm-h 26° Pos 3 / CIE Flux 100 100 100 100 100 / A80 nach ...



h [m]	D [m] 38°	E (0°)
1	0.69	2149
2	1.38	537
3	2.07	239
4	2.75	134
5	3.44	86

LED 4000 K 12.5 W 840 lm-h 38° Pos 4 / CIE Flux 100 100 100 100 100 / A80 nach ...



h [m]	D [m] 52°	E (0°)
1	0.98	1363
2	1.95	341
3	2.93	151
4	3.90	85
5	4.88	55

LED 4000 K 12.5 W 844 lm-h 52° Pos 5 / CIE Flux 99 100 100 100 100 / A80 nach DI...