

QR-Code scannen und auf www.neuco.ch mehr über diesen Artikel erfahren

B 84 695K4
 grafit - RAL 7024
 LED 40 W 3913 lm-h 4000 K
 DALI-Konverter steuerbar



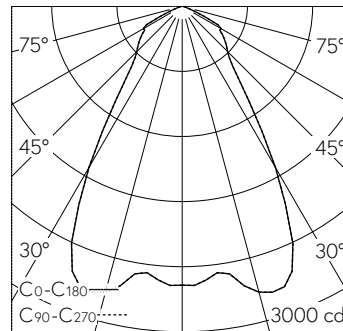
IP65 IK09

Scheinwerfer mit symmetrisch-streuer Lichtverteilung. Schutzart IP65 , staubdicht und strahlwassergeschützt Schutzklasse I.

Streuende rotationssymmetrische Lichtstärkeverteilung. Mit Hybrid Optics®: Hocheffiziente und verlustarme Lichtverteilung durch Reflektor und optischer Linse. Halbstreuwinkel 64°, Mit austauschbarem LED-Modul mit Übertemperaturschutz und einer Lebenserwartung von mindestens 140'000 Betriebsstunden. 20-jährige Nachliefergarantie auf das LED-Modul und die Verschleissteile. Mit Ultimate Driver® LED-Netzteil, DALI-steuerbar, 220-240 V, 0/50-60 Hz. Schutzart IP 65. Leuchte aus Aluminiumguss, Aluminium und Edelstahl Beschichtungstechnologie Unidure®, Farbe Grafit. Sicherheitsglas klar. Reflektoroberfläche aus eloxiertem Reinstaluminium. Mit Anschlussleitung X05BQ-F 5 G 1 mm², Länge 1 m. Abmessungen: 175 x 255 x 100 mm.

5 Jahre Garantie.

PUSH, switchDIM und Touch-DIM® werden nicht unterstützt.



h [m]	D [m] 64°	E (0°)
2	2.50	643
4	5.00	161
6	7.50	71
8	10.00	40
10	12.50	26

LED 4000 K 40 W 3913 lm-h 64° / CIE Flux 73 93 100 100 100 / A60 nach DIN 5040

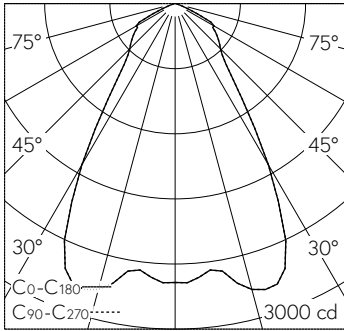
Technische Daten

Leuchtenlichtstrom	3913 lm-h
Anschlussleistung	40 W
Lichtausbeute	97.8 lm-h/W
Modullichtstrom	5220 lm-c
Modulleistung	36,8 W
Farbortstabilität	-
Farbwiedergabe	CRI > 90
Lichtstromerhalt	L80/B50 bei 140'000 h (25 °C)
Farbtemperatur	4000 K

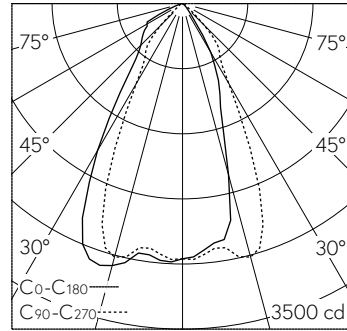
Weitere Angaben

Lichtverteilung	symmetrisch-streuer
Halbwertwinkel	64 ° Very Wide Flood (> 56 °)
Betriebsspannung	220 - 240 V AC 50 / 60 Hz 176 - 264 V DC 0 Hz
Betriebstemperatur	max. 35 °C
Gewicht	2.3 kg
Zubehör	Für diese Leuchte sind separate Zubehöerteile erhältlich. Kontaktieren Sie uns für eine Beratung.



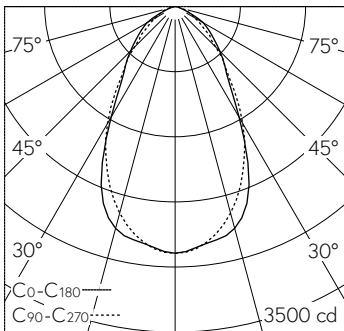


h [m]	D [m] 64°	E (0°)
2	2.50	643
4	5.00	161
6	7.50	71
8	10.00	40
10	12.50	26



LED 4000 K 40 W 3913 lm-h 64° / CIE Flux 73 93 100 100 100 / A60 nach DIN 5040

LED 4000 K 40 W 2761 lm-h 7111M / CIE Flux 82 96 100 100 100 / A70 nach DIN 5...



h [m]	C0-C180		E (0°)
	D [m] 62°	D [m] 64°	
2	2.40	2.50	663
4	4.81	5.00	166
6	7.21	7.50	74
8	9.61	10.00	41
10	12.02	12.50	27

LED 4000 K 40 W 3536 lm-h 62°/64° 71113M / CIE Flux 72 93 99 100 100 / A60 nac...