

QR-Code scannen und auf www.neuco.ch mehr über diesen Artikel erfahren

B 84 695AK4
 silber ~ DB 702N
 LED 40 W 3913 lm-h 4000 K
 DALI-Konverter steuerbar



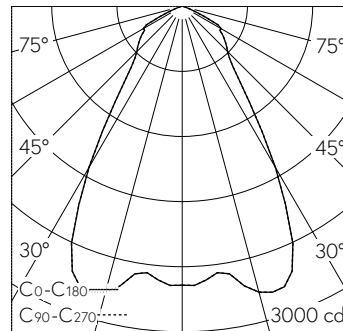
IP65 IK09

Scheinwerfer mit symmetrisch-streuer Lichtverteilung. Schutzart IP65 , staubdicht und strahlwassergeschützt Schutzklasse I.

Streuende rotationssymmetrische Lichtstärkeverteilung. Mit Hybrid Optics®: Hocheffiziente und verlustarme Lichtverteilung durch Reflektor und optischer Linse. Halbstreuwinkel 64°, Mit austauschbarem LED-Modul mit Übertemperaturschutz und einer Lebenserwartung von mindestens 140'000 Betriebsstunden. 20-jährige Nachliefergarantie auf das LED-Modul und die Verschleissteile. Mit Ultimate Driver® LED-Netzteil, DALI-steuerbar, 220-240 V, 0/50-60 Hz. Schutzart IP 65. Leuchte aus Aluminiumguss, Aluminium und Edelstahl Beschichtungstechnologie Unidure®, Farbe Silber. Sicherheitsglas klar. Reflektoroberfläche aus eloxiertem Reinstaluminium. Mit Anschlussleitung X05BQ-F 5 G 1 mm², Länge 1 m. Abmessungen: 175 x 255 x 100 mm.

5 Jahre Garantie.

PUSH, switchDIM und Touch-DIM® werden nicht unterstützt.



| h [m] | D [m] 64° | E (0°) |
|-------|-----------|--------|
| 2 | 2.50 | 643 |
| 4 | 5.00 | 161 |
| 6 | 7.50 | 71 |
| 8 | 10.00 | 40 |
| 10 | 12.50 | 26 |

LED 4000 K 40 W 3913 lm-h 64° / CIE Flux 73 93 100 100 100 / A60 nach DIN 5040

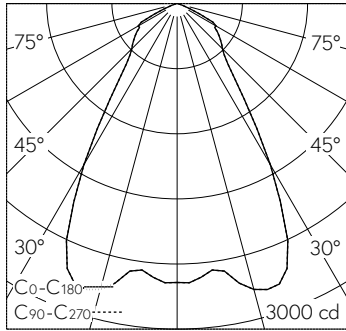
Technische Daten

| | |
|--------------------|-------------------------------|
| Leuchtenlichtstrom | 3913 lm-h |
| Anschlussleistung | 40 W |
| Lichtausbeute | 97.8 lm-h/W |
| Modullichtstrom | 5220 lm-c |
| Modulleistung | 36,8 W |
| Farbortstabilität | - |
| Farbwiedergabe | CRI > 90 |
| Lichtstromerhalt | L80/B50 bei 140'000 h (25 °C) |
| Farbtemperatur | 4000 K |

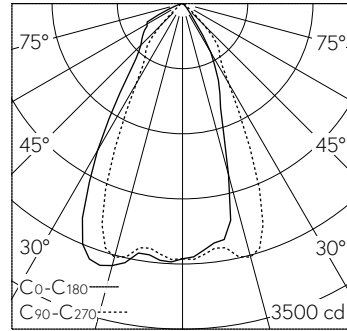
Weitere Angaben

| | |
|--------------------|---|
| Lichtverteilung | symmetrisch-streuer |
| Halbwertwinkel | 64 ° Very Wide Flood (> 56 °) |
| Betriebsspannung | 220 – 240 V AC 50 / 60 Hz 176 – 264 V DC 0 Hz |
| Betriebstemperatur | max. 35 °C |
| Gewicht | 2.3 kg |
| Zubehör | Für diese Leuchte sind separate Zubehöerteile erhältlich. Kontaktieren Sie uns für eine Beratung. |

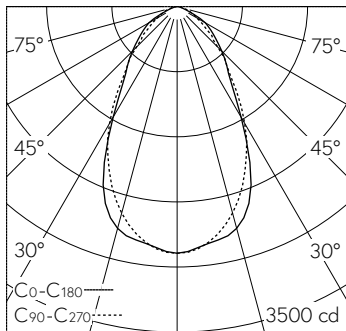




| h [m] | D [m] 64° | E (0°) |
|-------|-----------|--------|
| 2 | 2.50 | 643 |
| 4 | 5.00 | 161 |
| 6 | 7.50 | 71 |
| 8 | 10.00 | 40 |
| 10 | 12.50 | 26 |



LED 4000 K 40 W 2761 lm-h 7111M / CIE Flux 82 96 100 100 100 / A70 nach DIN 5...



| h [m] | C0-C180 | | C90-C270 | |
|-------|-----------|-----------|-----------|--------|
| | D [m] 62° | D [m] 64° | D [m] 64° | E (0°) |
| 2 | 2.40 | 2.50 | 2.50 | 663 |
| 4 | 4.81 | 5.00 | 5.00 | 166 |
| 6 | 7.21 | 7.50 | 7.50 | 74 |
| 8 | 9.61 | 10.00 | 10.00 | 41 |
| 10 | 12.02 | 12.50 | 12.50 | 27 |

LED 4000 K 40 W 3536 lm-h 62°/64° 71113M / CIE Flux 72 93 99 100 100 / A60 nac...