


QR-Code scannen und auf www.neuco.ch mehr über diesen Artikel erfahren

B 84 690AK3
 silber ~ DB 702N
 LED 19 W 449 lm-h 3000 K
 DALI-Konverter steuerbar



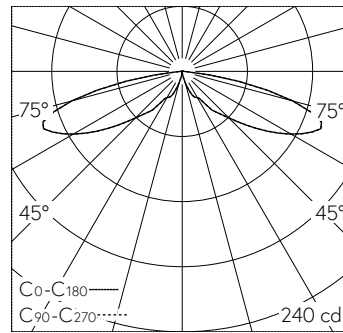
IP65 IK10

Pollerleuchtenkopf mit vierseitigem Lichtaustritt und abgeblendeter Lichtverteilung. Schutzart IP65 , staubdicht und strahlwassergeschützt Schutzklasse I.

Abgeblendet mit Reflektor, Lichtaustritt 360°. Für die Verwendung im modularen Systempollerleuchten-Programm. Passend zu Pollerrohr 160 mm². Mit austauschbarem LED-Modul mit Übertemperaturschutz und einer Lebenserwartung von mindestens 200'000 Betriebsstunden. 20-jährige Nachliefergarantie auf das LED-Modul und die Verschleissteile. Mit LED-Netzteil, DALI-steuerbar, 220-240 V, 0/50-60 Hz. Schutzart IP 65. Leuchtenkopf aus Aluminiumguss, Aluminium und Edelstahl, Farbe Silber. Borosilikatglas. Mit Anschlussleitung X05BQ-F 5 G 1 mm², Länge 1,5 m. Abmessungen: 160 x 160 x 125 mm.

5 Jahre Garantie.

PUSH, switchDIM und Touch-DIM® werden nicht unterstützt.



LED 3000 K 19 W 449 lm-h / CIE Flux 11 41 84 99 100 / A10 nach DIN 5040

Technische Daten

Leuchtenlichtstrom	449 lm-h
Anschlussleistung	19 W
Lichtausbeute	22.9 lm-h/W
Modullichtstrom	2760 lm-c
Modulleistung	16,4 W
Farbortstabilität	-
Farbwiedergabe	CRI > 80
Lichtstromerhalt	L80/B50 bei 200'000 h (25 °C)
Farbtemperatur	3000 K

Weitere Angaben

Lichtaustritt	vierseitig
Lichtverteilung	abgeblendet
Betriebsspannung	220 – 240 V AC 50 / 60 Hz 176 – 280 V DC 0 Hz
Betriebstemperatur	max. 50 °C
Gewicht	2.9 kg
Zubehör	Für diese Leuchte sind separate Zubehörteile erhältlich. Kontaktieren Sie uns für eine Beratung.

