

QR-Code scannen und auf [www.neuco.ch](http://www.neuco.ch) mehr über diesen Artikel erfahren

**B 84 680K4**  
 grafit - RAL 7024  
 LED 9.2 W 843 lm-h 4000 K  
 DALI-Konverter steuerbar



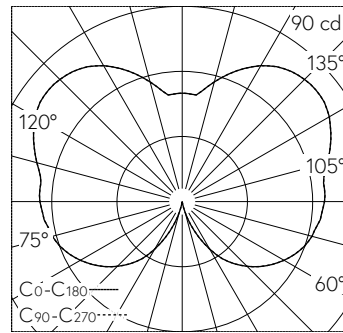
**IP65 IK05**

Pollerleuchtenkopf mit allseitigem Lichtaustritt und freistrahler Lichtverteilung.  
 Schutzart IP65 , staubdicht und strahlwassergeschützt Schutzklasse I.

Freistrahler mit Schutzgitter. Für die Verwendung im modularen Systempollerleuchten-Programm. Passend zu Pollerrohr 160 mm<sup>2</sup>. Mit austauschbarem LED-Modul mit Übertemperaturschutz und einer Lebenserwartung von mindestens 200'000 Betriebsstunden. 20-jährige Nachliefergarantie auf das LED-Modul und die Verschleissteile. Mit LED-Netzteil, DALI-steuerbar, 220-240 V, 0/50-60 Hz. Schutzart IP 65. Leuchtenkopf aus Aluminiumguss, Aluminium und Edelstahl, Farbe Grafit. Kristallglas innen weiss. Mit Anschlussleitung X05BQ-F 5 G 1 mm<sup>2</sup>, Länge 1,2 m. Abmessungen: 160 x 160 x 175 mm.

5 Jahre Garantie.

PUSH, switchDIM und Touch-DIM® werden nicht unterstützt.



LED 4000 K 9.2 W 843 lm-h 274°/274° / CIE Flux 10 35 65 40 100 / C12 nach DIN 5...

**Technische Daten**

Leuchtenlichtstrom	843 lm-h
Anschlussleistung	9.2 W
Lichtausbeute	86 lm-h/W
Modullichtstrom	1480 lm-c
Modulleistung	7,8 W
Farbortstabilität	-
Farbwiedergabe	CRI > 80
Lichtstromerhalt	L90/B50 bei 200'000 h (25 °C)
Farbtemperatur	4000 K

**Weitere Angaben**

Lichtaustritt	allseitig
Lichtverteilung	freistrahler
Betriebsspannung	220 – 240 V AC 50 / 60 Hz 176 – 276 V DC 0 Hz
Betriebstemperatur	max. 55 °C
Gewicht	3.65 kg
Zubehör	Für diese Leuchte sind separate Zubehöerteile erhältlich. Kontaktieren Sie uns für eine Beratung.

