

QR-Code scannen und auf www.neuco.ch mehr über diesen Artikel erfahren

B 84 680AK3
 silber - DB 702N
 LED 9.2 W 822 lm-h 3000 K
 DALI-Konverter steuerbar



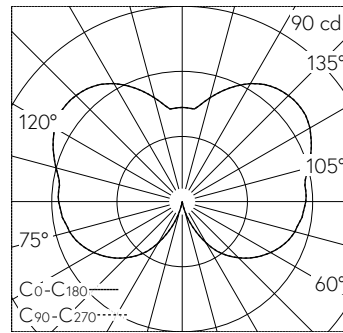
IP65 IK05

Pollerleuchtenkopf mit allseitigem Lichtaustritt und freistrahler Lichtverteilung. Schutzart IP65 staubdicht und strahlwassergeschützt Schutzklasse I.

Freistrahler mit Schutzgitter. Für die Verwendung im modularen Systempollerleuchten-Programm. Passend zu Pollerrohr 160 mm². Mit austauschbarem LED-Modul mit Übertemperaturschutz und einer Lebenserwartung von mindestens 200'000 Betriebsstunden. 20-jährige Nachliefergarantie auf das LED-Modul und die Verschleisssteile. Mit LED-Netzteil, DALI-steuerbar, 220-240 V, 0/50-60 Hz. Schutzart IP 65. Leuchtenkopf aus Aluminiumguss, Aluminium und Edelstahl, Farbe Silber. Kristallglas innen weiss. Mit Anschlussleitung X05BQ-F 5 G 1 mm², Länge 1,2 m. Abmessungen: 160 x 160 x 175 mm.

5 Jahre Garantie.

PUSH, switchDIM und Touch-DIM® werden nicht unterstützt.



LED 3000 K 9.2 W 822 lm-h 274°/274° / CIE Flux 10 35 65 40 100 / C12 nach DIN 5...

Technische Daten

| | |
|--------------------|-------------------------------|
| Leuchtenlichtstrom | 822 lm-h |
| Anschlussleistung | 9.2 W |
| Lichtausbeute | 83.9 lm-h/W |
| Modullichtstrom | 1440 lm-c |
| Modulleistung | 7,8 W |
| Farbortstabilität | - |
| Farbwiedergabe | CRI > 80 |
| Lichtstromerhalt | L90/B50 bei 200'000 h (25 °C) |
| Farbtemperatur | 3000 K |

Weitere Angaben

| | |
|--------------------|---|
| Lichtaustritt | allseitig |
| Lichtverteilung | freistrahler |
| Betriebsspannung | 220 - 240 V AC 50 / 60 Hz 176 - 276 V DC 0 Hz |
| Betriebstemperatur | max. 55 °C |
| Gewicht | 3.65 kg |
| Zubehör | Für diese Leuchte sind separate Zubehöerteile erhältlich. Kontaktieren Sie uns für eine Beratung. |

