

QR-Code scannen und auf www.neuco.ch mehr über diesen Artikel erfahren

B 84 670K4
 grafit - RAL 7024
 LED 14 W 1146 lm-h 4000 K
 DALI-Konverter steuerbar



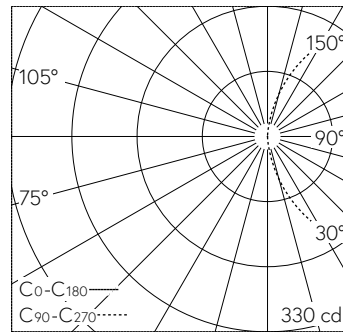
IP65 **IK06**

Pollerleuchte mit einseitigem Lichtaustritt und freistrahler Lichtverteilung. Schutzart IP65 staubdicht und strahlwassergeschützt Schutzklasse I.

Einseitig freistrahlerndes Licht. Mit austauschbarem LED-Modul mit Übertemperaturschutz und einer Lebenserwartung von mindestens 200'000 Betriebsstunden. 20-jährige Nachliefergarantie auf das LED-Modul und die Verschleissteile. Mit LED-Netzteil, DALI-steuerbar, 220-240 V, 0/50-60 Hz. Schutzart IP 65. Leuchte aus Aluminiumguss, Aluminium und Edelstahl Beschichtungstechnologie Unidure®, Farbe Grafit. Sicherheitsglas weiss. Mit eingebautem Anschlusskasten B 70 632. Zur Durchverdrahtung für 2 Kabel bis 5 x 4 mm² mit Schmelzsicherung Neozed D 01, 6 A. Aufschraubsockel aus Stahl, feuerverzinkt nach EN ISO 1461, zum Aufschrauben auf ein Fundament oder auf das Erdstück B 71 890. Abmessungen: 340 x 100 mm. Höhe der Leuchte über Boden 800 mm.

5 Jahre Garantie.

PUSH, switchDIM und Touch-DIM® werden nicht unterstützt.



LED 4000 K 14 W 1146 lm-h / CIE Flux 13 37 66 50 100 / C11 nach DIN 5040

Technische Daten

Leuchtenlichtstrom	1146 lm-h
Anschlussleistung	14 W
Lichtausbeute	76.4 lm-h/W
Modullichtstrom	2125 lm-c
Modulleistung	12 W
Farbortstabilität	-
Farbwiedergabe	CRI > 80
Lichtstromerhalt	L90/B50 bei 200'000 h (25 °C)
Farbtemperatur	4000 K

Weitere Angaben

Lichtaustritt	einseitig
Lichtverteilung	freistrahlernd
Betriebsspannung	220 – 240 V AC 50 / 60 Hz 176 – 264 V DC 0 Hz
Betriebstemperatur	max. 55 °C
Gewicht	12.1 kg
Zubehör	Für diese Leuchte sind separate Zubehöerteile erhältlich. Kontaktieren Sie uns für eine Beratung.

