

QR-Code scannen und auf [www.neuco.ch](http://www.neuco.ch) mehr über diesen Artikel erfahren

**B 84 668K4**  
 grafit - RAL 7024  
 LED 35.5 W 3259 lm-h 4000 K  
 DALI-Konverter steuerbar



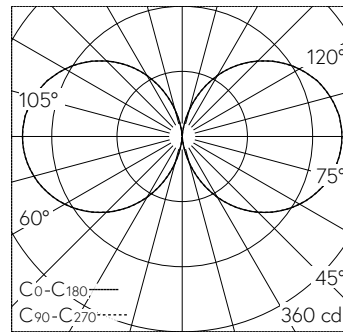
**IP65 IK07**

Pollerleuchte mit allseitigem Lichtaustritt und freistrahler Lichtverteilung. Schutzart IP65 staubdicht und strahlwassergeschützt Schutzklasse I.

Freistrahler mit Schutzgitter. Mit austauschbarem LED-Modul mit Übertemperaturschutz und einer Lebenserwartung von mindestens 200'000 Betriebsstunden. 20-jährige Nachliefergarantie auf das LED-Modul und die Verschleissteile. Mit Ultimate Driver® LED-Netzteil, DALI steuerbar, 220-240 V, 0/50-60 Hz. Schutzart IP 65. Leuchte aus Aluminiumguss, Aluminium und Edelstahl Beschichtungstechnologie Unidure®, Farbe Grafit. Kunststoffabdeckung weiss. Mit eingebautem Anschlusskasten B 70 632. Mit Montageplatte zum Aufschrauben auf ein Fundament oder auf das Erdstück B 70 896. Abmessungen: 220 x 220 x 1200 mm.

5 Jahre Garantie.

PUSH, switchDIM und Touch-DIM® werden nicht unterstützt.



LED 4000 K 35.5 W 3259 lm-h 236°/236° / CIE Flux 12 37 66 50 100 / C11 nach DIN...

**Technische Daten**

|                    |                               |
|--------------------|-------------------------------|
| Leuchtenlichtstrom | 3259 lm-h                     |
| Anschlussleistung  | 35.5 W                        |
| Lichtausbeute      | 91.8 lm-h/W                   |
| Modullichtstrom    | 6080 lm-c                     |
| Modulleistung      | 31,2 W                        |
| Farbortstabilität  | -                             |
| Farbwiedergabe     | CRI > 80                      |
| Lichtstromerhalt   | L90/B50 bei 200'000 h (25 °C) |
| Farbtemperatur     | 4000 K                        |

**Weitere Angaben**

|                    |   |
|--------------------|---|
| Lichtaustritt      | allseitig   |
| Lichtverteilung    | freistrahler  |
| Betriebsspannung   | 220 – 240 V AC 50 / 60 Hz<br>170 – 280 V DC 0 Hz  |
| Betriebstemperatur | max. 65 °C  |
| Gewicht            | 18.15 kg  |
| Zubehör            | Für diese Leuchte sind separate Zubehöerteile erhältlich. Kontaktieren Sie uns für eine Beratung. |

