

QR-Code scannen und auf www.neuco.ch mehr über diesen Artikel erfahren

B 84 667AK3
 silber - DB 702N
 LED 25.5 W 2427 lm-h 3000 K
 DALI-Konverter steuerbar



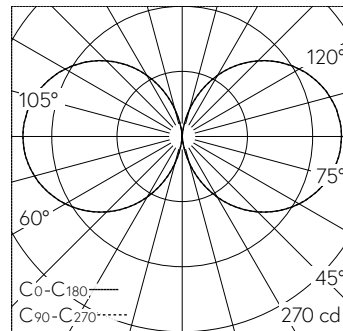
IP65 IK07

Pollerleuchte mit allseitigem Lichtaustritt und freistrahler Lichtverteilung. Schutzart IP65 staubdicht und strahlwassergeschützt Schutzklasse I.

Freistrahler mit Schutzgitter. Mit austauschbarem LED-Modul mit Übertemperaturschutz und einer Lebenserwartung von mindestens 170'000 Betriebsstunden. 20-jährige Nachliefergarantie auf das LED-Modul und die Verschleissteile. Mit LED-Netzteil, DALI-steuerbar, 220-240 V, 0/50-60 Hz. Schutzart IP 65. Leuchte aus Aluminiumguss, Aluminium und Edelstahl Beschichtungstechnologie Unidure®, Farbe Silber. Kunststoffabdeckung weiss. Mit eingebautem Anschlusskasten B 70 632. Mit Montageplatte zum Aufschrauben auf ein Fundament oder auf das Erdstück B 70 895. Abmessungen: 160 x 160 x 1100 mm.

5 Jahre Garantie.

PUSH, switchDIM und Touch-DIM® werden nicht unterstützt.



LED 3000 K 25.5 W 2427 lm-h / CIE Flux 12 37 66 50 100 / C11 nach DIN 5040

Technische Daten

Leuchtenlichtstrom	2427 lm-h
Anschlussleistung	25.5 W
Lichtausbeute	95.2 lm-h/W
Modullichtstrom	3840 lm-c
Modulleistung	22.4 W
Farbortstabilität	-
Farbwiedergabe	CRI > 80
Lichtstromerhalt	L90/B50 bei 170'000 h (25 °C)
Farbtemperatur	3000 K

Weitere Angaben

Lichtaustritt	allseitig
Lichtverteilung	freistrahler
Betriebsspannung	220 - 240 V AC 50 / 60 Hz 198 - 280 V DC 0 Hz
Betriebstemperatur	max. 55 °C
Gewicht	9.7 kg
Zubehör	Für diese Leuchte sind separate Zubehörteile erhältlich. Kontaktieren Sie uns für eine Beratung.

