

QR-Code scannen und auf www.neuco.ch mehr über diesen Artikel erfahren

B 84 666AK3
silber - DB 702N
LED 10 W 851 lm-h 3000 K
DALI-Konverter steuerbar



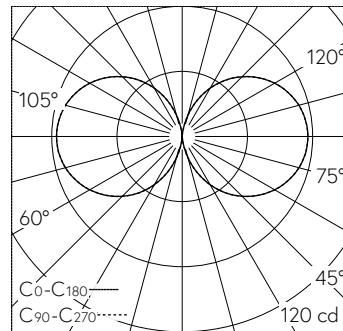
IP65 IK06

Pollerleuchte mit allseitigem Lichtaustritt und freistrahler Lichtverteilung. Schutzart IP65 staubdicht und strahlwassergeschützt Schutzklasse I.

Freistrahler mit Schutzgitter. Mit austauschbarem LED-Modul mit Übertemperaturschutz und einer Lebenserwartung von mindestens 125'000 Betriebsstunden. 20-jährige Nachliefergarantie auf das LED-Modul und die Verschleissteile. Mit LED-Netzteil, DALI-steuerbar, 220-240 V, 0/50-60 Hz. Schutzart IP 65. Leuchte aus Aluminiumguss, Aluminium und Edelstahl Beschichtungstechnologie Unidure®, Farbe Silber. Kunststoffabdeckung weiss. Ohne Tür. Anschlussdose mit 2 Leitungsverschraubungen zur Durchverdrahtung der Netzanschlussleitung von ø 8-17 mm, max. 5 x 4 mm². Mit Montageplatte zum Aufschrauben auf ein Fundament oder auf das Erdstück B 70 894. Abmessungen: 120 x 120 x 800 mm.

5 Jahre Garantie.

PUSH, switchDIM und Touch-DIM® werden nicht unterstützt.



LED 3000 K 10 W 851 lm-h / CIE Flux 13 37 66 50 100 / C11 nach DIN 5040

Technische Daten

Leuchtenlichtstrom	851 lm-h
Anschlussleistung	10 W
Lichtausbeute	85.1 lm-h/W
Modullichtstrom	1420 lm-c
Modulleistung	7,6 W
Farbortstabilität	-
Farbwiedergabe	CRI > 80
Lichtstromerhalt	L80/B50 bei 125'000 h (25 °C)
Farbtemperatur	3000 K

Weitere Angaben

Lichtaustritt	allseitig
Lichtverteilung	freistrahler
Betriebsspannung	220 - 240 V AC 50 / 60 Hz 176 - 276 V DC 0 Hz
Betriebstemperatur	max. 65 °C
Gewicht	4.85 kg
Zubehör	Für diese Leuchte sind separate Zubehöerteile erhältlich. Kontaktieren Sie uns für eine Beratung.

