

QR-Code scannen und auf www.neuco.ch mehr über diesen Artikel erfahren

B 84 655K4
 grafit - RAL 7024
 LED 69 W 10515 lm-h 4000 K
 Konverter schaltbar on/off

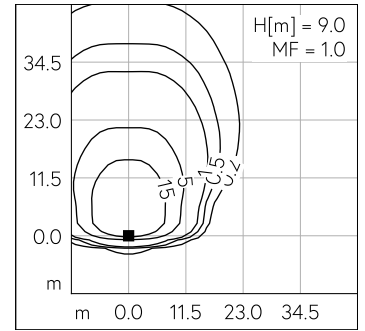
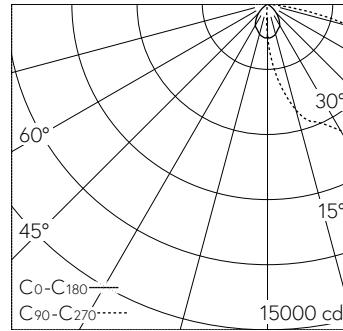


Mast-Aufsatzleuchte mit asymmetrischer Lichtverteilung. Schutzart IP66, staubdicht und geschützt gegen starkes Strahlwasser Schutzklasse II.

Mit zwei Schnittstellen für die Aufnahme von Lichtmanagement-Komponenten nach Zhaga Book 18 Ed. 3.0 (Z-LEX-R), passend für Komponenten Zhaga Book 18 Ed. 3.0 (Z-LEX-M), z.B. Zhaga Air Connector 71 210) Asymmetrische Lichtstärkeverteilung. Lichtlenkung durch alterungsbeständiges, polymerfreies optisches System. Constant Optics®: Effizientes optisches System, das nahezu keinem Verschleiss unterliegt. Mit austauschbarem LED-Modul mit einer mittleren Bemessungslebensdauer von > 200.000 Betriebsstunden (L80B50 bei $t_a = 25^\circ\text{C}$). 20-jährige Nachliefergarantie auf das LED-Modul und die Verschleissteile. Mit LED-Netzteil 220-240 V, 0/50-60 Hz. Schutzart IP 66, Schutzklasse II. Leuchte aus Aluminiumguss, Aluminium und Edelstahl Beschichtungstechnologie Unidure®, Farbe Grafit. Sicherheitsglas entspiegelt. Reflektoroberfläche aus eloxiertem Reinstaluminium. Mit fest angeschlossener Anschlussleitung H05RN-F 2 x 1 mm², Länge 9 m. Mastzopfdurchmesser 76 mm, Einstecktiefe 100 mm. Mastinnendurchmesser min. 62 / max. 70 mm. Abmessungen: 320 x 75 x 615 mm. Für Lichtpunkthöhen von 7000 - 9000 mm.

5 Jahre Garantie.

Auf Anfrage für Mastzopf Ø 60 mm lieferbar.



LED 4000 K 69 W 10515 lm-h H = 9 m / CIE Flux 37 74 96 100 100 / A30 nach DIN 5...

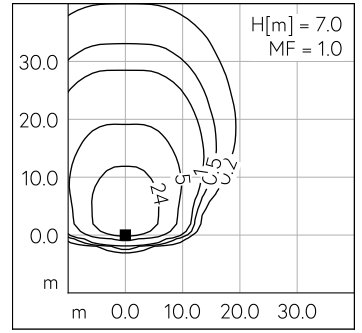
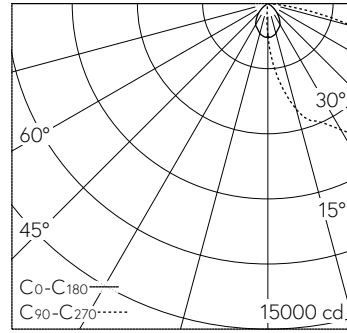
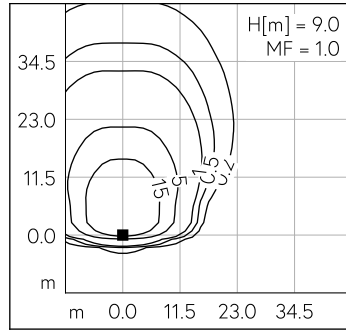
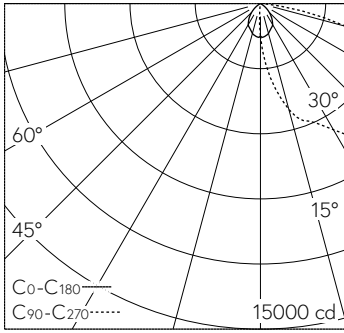
Technische Daten

Leuchtenlichtstrom	10515 lm-h
Anschlussleistung	69 W
Lichtausbeute	139.1 lm-h/W
Modullichtstrom	12380 lm-c
Modulleistung	62 W
Farbortstabilität	-
Farbwiedergabe	CRI > 80
Lichtstromerhalt	L70/B50 bei 200'000 h (25 °C)
Farbtemperatur	4000 K

Weitere Angaben

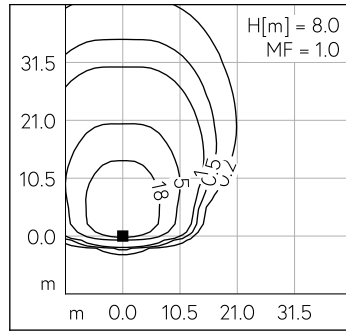
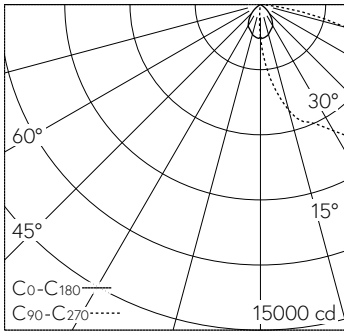
Lichtverteilung	asymmetrisch
Betriebsspannung	220 – 240 V AC 50 / 60 Hz 176 – 280 V DC 0 Hz
Betriebstemperatur	max. 55 °C
Gewicht	9.45 kg





LED 4000 K 69 W 10515 lm-h H = 9 m / CIE Flux 37 74 96 100 100 / A30 nach DIN 5...

LED 4000 K 69 W 10515 lm-h H = 7 m / CIE Flux 37 74 96 100 100 / A30 nach DIN 5...



LED 4000 K 69 W 10515 lm-h H = 8 m / CIE Flux 37 74 96 100 100 / A30 nach DIN 5...