

QR-Code scannen und auf [www.neuco.ch](http://www.neuco.ch) mehr über diesen Artikel erfahren

**B 84 618K3**  
 grafit - RAL 7024  
 LED 27 W 2626 lm-h 3000 K  
 DALI-Konverter steuerbar



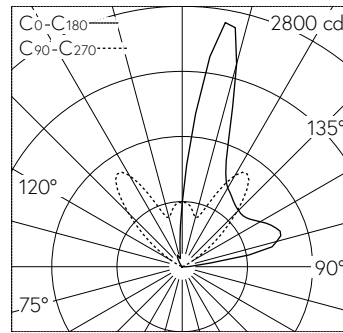
**IP67 IK10**

Bodeneinbauleuchte mit asymmetrisch-breitstreuender Lichtverteilung. Schutzart IP67, staubdicht und geschützt gegen zeitweiliges Untertauchen Schutzklasse I.

Constant Optics®: Effizientes optisches System, das nahezu keinem Verschleiss unterliegt. Mit austauschbarem LED-Modul mit Übertemperaturschutz und einer Lebenserwartung von mindestens 100'000 Betriebsstunden. 20-jährige Nachliefergarantie auf das LED-Modul und die Verschleisssteile. Mit LED-Netzteil, DALI-steuerbar, 220-240 V, 0/50-60 Hz. Schutzart IP 67. Einbaugehäuse aus Edelstahl (Werkstoff Nr. 1.4301) mit Leitungseinführung für Installationsrohr max. ø 30 mm. Leuchte aus Aluminiumguss, Aluminium und Edelstahl Beschichtungstechnologie Tricoat®, Farbe Grafit. Gehärtetes Kristallglas. Reflektoroberfläche aus eloxiertem Reinstaluminium. 1,8 m wasserbeständige Anschlussleitung 07RN8-F 5 G 1 mm<sup>2</sup> mit eingebautem Wasserstopper und 1,2 m PVC-Installationsrohr. Leuchtendurchmesser Ø 285 mm, Einbautiefe 110 mm.

5 Jahre Garantie.

PUSH, switchDIM und Touch-DIM® werden nicht unterstützt.



LED 3000 K 27 W 2626 lm-h / CIE Flux 2 4 6 0 100 / E83 nach DIN 5040

**Technische Daten**

|                    |                               |
|--------------------|-------------------------------|
| Leuchtenlichtstrom | 2626 lm-h                     |
| Anschlussleistung  | 27 W                          |
| Lichtausbeute      | 96.5 lm-h/W                   |
| Modullichtstrom    | 4185 lm-c                     |
| Modulleistung      | 24 W                          |
| Farbortstabilität  | -                             |
| Farbwiedergabe     | CRI > 80                      |
| Lichtstromerhalt   | L90/B50 bei 100'000 h (25 °C) |
| Farbtemperatur     | 3000 K                        |

**Weitere Angaben**

|                    |  |
|--------------------|--|
| Lichtverteilung    | asymmetrisch-breitstreuend                       |
| Betriebsspannung   | 220 – 240 V AC 50 / 60 Hz<br>176 – 276 V DC 0 Hz |
| Druckbelastbarkeit | überrollbar bis 1000 kg                          |
| Betriebstemperatur | max. 35 °C                                       |
| Gewicht            | 6.3 kg   |
| Drainage           | notwendig  |

