

QR-Code scannen und auf [www.neuco.ch](http://www.neuco.ch) mehr über diesen Artikel erfahren

**B 84 603AK4**  
 silber - DB 702N  
 LED 35.2 W 3331 lm-h 4000 K  
 DALI-Konverter steuerbar



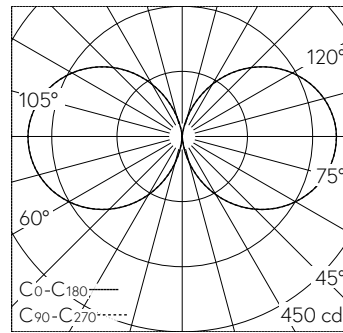
**IP65 IK08**

Pollerleuchte mit allseitigem Lichtaustritt 360° und freistrahler Lichtverteilung. Schutzart IP65 staubdicht und strahlwassergeschützt Schutzklasse I.

Rotationssymmetrische Lichtstärkeverteilung. Mit austauschbarem LED-Modul mit Übertemperaturschutz und einer Lebenserwartung von mindestens 200'000 Betriebsstunden. 20-jährige Nachliefergarantie auf das LED-Modul und die Verschleissteile. Mit Ultimate Driver® LED-Netzteil, DALI-steuerbar, 220-240 V, 0/50-60 Hz. Leuchte aus Aluminiumguss, Aluminium und Edelstahl Beschichtungstechnologie Unidure®, Farbe Silber. Kunststoffabdeckung weiss. Montagebügel mit Anschlusskasten B 70 632 zur Durchverdrahtung - für 2 Kabel bis 5 x 4 mm² mit Schmelzsicherung Neozed D 01, 6 A Mit Montageplatte zum Aufschrauben auf ein Fundament oder auf das Erdstück B 70 896. Höhe 1100 mm. Durchmesser: 230 mm.

5 Jahre Garantie.

PUSH, switchDIM und Touch-DIM® werden nicht unterstützt.



LED 4000 K 35.2 W 3331 lm-h / CIE Flux 13 37 66 51 100 / C11 nach DIN 5040

**Technische Daten**

Leuchtenlichtstrom	3331 lm-h
Anschlussleistung	35.2 W
Lichtausbeute	94.6 lm-h/W
Modullichtstrom	5960 lm-c
Modulleistung	30,4 W
Farbortstabilität	-
Farbwiedergabe	CRI > 80
Lichtstromerhalt	L90/B50 bei 200'000 h (25 °C)
Farbtemperatur	4000 K

**Weitere Angaben**

Lichtaustritt	allseitig 360°
Lichtverteilung	freistrahler
Betriebsspannung	220 - 240 V AC 50 / 60 Hz 176 - 264 V DC 0 Hz
Betriebstemperatur	max. 55 °C
Gewicht	17,6 kg
Zubehör	Für diese Leuchte sind separate Zubehöerteile erhältlich. Kontaktieren Sie uns für eine Beratung.

