

QR-Code scannen und auf [www.neuco.ch](http://www.neuco.ch) mehr über diesen Artikel erfahren

**B 84 586K4**  
 grafit - RAL 7024  
 LED 67 W 10515 lm-h 4000 K  
 DALI-Konverter steuerbar



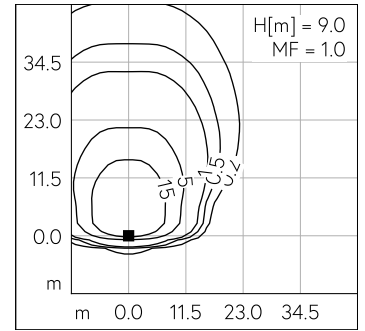
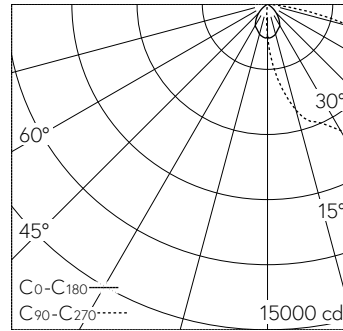
Mast-Aufsatzleuchte mit asymmetrischer Lichtverteilung. Schutzart IP66, staubdicht und geschützt gegen starkes Strahlwasser Schutzklasse II.

Asymmetrische Lichtstärkeverteilung. Lichtlenkung durch alterungsbeständiges, polymerfreies optisches System. Constant Optics®: Effizientes optisches System, das nahezu keinem Verschleiss unterliegt. Mit austauschbarem LED-Modul mit Übertemperaturschutz und einer Lebenserwartung von mindestens 200'000 Betriebsstunden. 20-jährige Nachliefergarantie auf das LED-Modul und die Verschleissteile. Mit Ultimate Driver® LED-Netzteil, DALI-steuerbar, 220-240 V, 0/50-60 Hz. Schutzart IP 66, Schutzklasse II. Leuchte aus Aluminiumguss, Aluminium und Edelstahl Beschichtungstechnologie Unidure®, Farbe Grafit. Sicherheitsglas entspiegelt. Reflektoroberfläche aus eloxiertem Reinstaluminium. Mit fest angeschlossener Anschlussleitung X05BQ-F 4 x 1 mm<sup>2</sup>, Länge 9 m. Mastzopfdurchmesser 76 mm, Einstecktiefe 100 mm. Mastinnendurchmesser min. 62 / max. 70 mm. Abmessungen: 320 x 75 x 520 mm. Für Lichtpunkthöhen von 7000 - 9000 mm.

5 Jahre Garantie.

Auf Anfrage für Mastzopf Ø 60 mm lieferbar.

PUSH, switchDIM und Touch-DIM® werden nicht unterstützt.



LED 4000 K 67 W 10515 lm-h H = 9 m / CIE Flux 37 74 96 100 100 / A30 nach DIN 5...

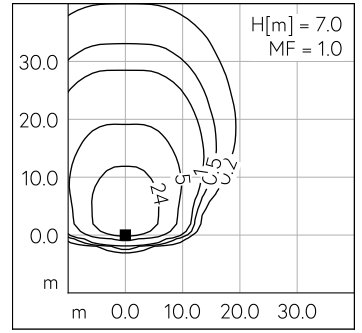
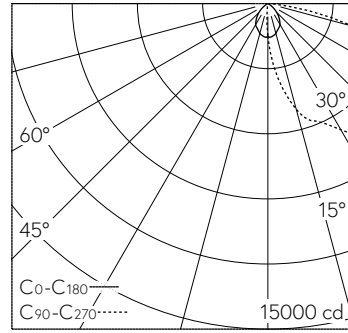
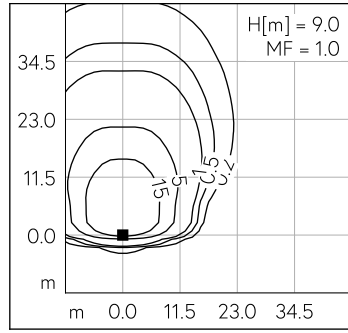
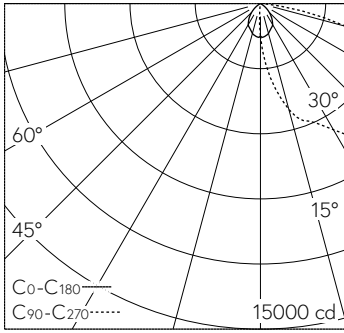
**Technische Daten**

Leuchtenlichtstrom	10515 lm-h
Anschlussleistung	67 W
Lichtausbeute	143.3 lm-h/W
Modullichtstrom	12380 lm-c
Modulleistung	62 W
Farbortstabilität	-
Farbwiedergabe	CRI > 80
Lichtstromerhalt	L90/B50 bei 200'000 h (25 °C)
Farbtemperatur	4000 K

**Weitere Angaben**

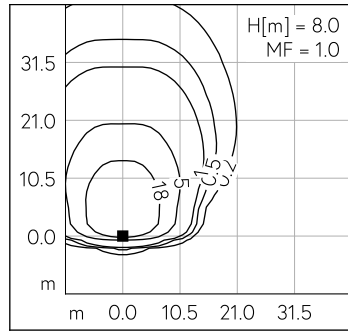
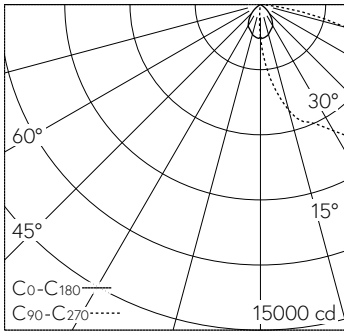
Lichtverteilung	asymmetrisch
Betriebsspannung	220 - 240 V AC 50 / 60 Hz 176 - 264 V DC 0 Hz
Betriebstemperatur	max. 45 °C
Gewicht	8.2 kg
Windangriffsfläche	0.035 m <sup>2</sup>





LED 4000 K 67 W 10515 lm-h H = 9 m / CIE Flux 37 74 96 100 100 / A30 nach DIN 5...

LED 4000 K 67 W 10515 lm-h H = 7 m / CIE Flux 37 74 96 100 100 / A30 nach DIN 5...



LED 4000 K 67 W 10515 lm-h H = 8 m / CIE Flux 37 74 96 100 100 / A30 nach DIN 5...