

LED 4000 K 37.8 W 5298 lm-h H = 5 m / CIE Flux 34 72 95 100 100 / A30 nach DIN ...

Technische Daten

Leuchtenlichtstrom	5298 lm-h
Anschlussleistung	37.8 W
Lichtausbeute	131.9 lm-h/W
Modullichtstrom	6190 lm-c
Modulleistung	31,6 W
Farbortstabilität	-
Farbwiedergabe	CRI > 80
Lichtstromerhalt	L90/B50 bei 200'000 h (25 °C)
Farbtemperatur	4000 K

Weitere Angaben

Lichtverteilung	asymmetrisch
Betriebsspannung	220 – 240 V AC 50 / 60 Hz 176 – 264 V DC 0 Hz
Betriebstemperatur	max. 50 °C
Gewicht	10 kg
Windangriffsfläche	0.03 m ²



QR-Code scannen und auf www.neuco.ch mehr über diesen Artikel erfahren

B 84 583K4
 grafit - RAL 7024
 2 x LED 37.8 W 5298 lm-h 4000 K
 DALI-Konverter steuerbar



Mast-Aufsatzleuchte mit asymmetrischer Lichtverteilung. Schutzart IP66, staubdicht und geschützt gegen starkes Strahlwasser Schutzklasse II.

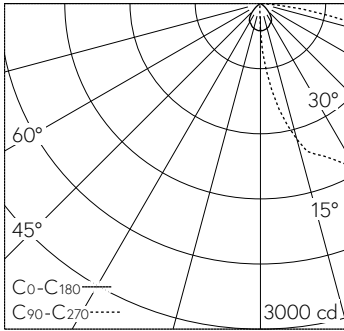
Asymmetrische Lichtstärkeverteilung. Constant Optics®: Effizientes optisches System, das nahezu keinem Verschleiss unterliegt. Lichtlenkung durch alterungsbeständiges, polymerfreies optisches System. LED 18,9 W Leuchten-Anschlussleistung, je Leuchtenkörper. Mit austauschbaren LED-Modulen mit Übertemperaturschutz und einer Lebenserwartung von mindestens 200'000 Betriebsstunden. 20-jährige Nachliefergarantie auf LED-Module und Verschleisssteile. Mit Ultimate Driver® 2 LED-Netzteilen, DALI-steuerbar, 220-240 V, 0/50-60 Hz. Schutzart IP 66, Schutzklasse II. Leuchte aus Aluminiumguss, Aluminium und Edelstahl Beschichtungstechnologie Unidure®, Farbe Grafit. Sicherheitsgläser entspiegelt. Reflektoroberfläche aus eloxiertem Reinstaluminium. Mit zwei fest angeschlossenen Anschlussleitungen X05BQ-F 4 x 1 mm², Länge 6 m. Mastzopfdurchmesser 76 mm, Einstecktiefe 100 mm. Mastinnendurchmesser min. 62 / max. 70 mm. Abmessungen: 240 x 60 x 805 mm. Für Lichtpunkthöhen von 4000 - 6000 mm.

5 Jahre Garantie.

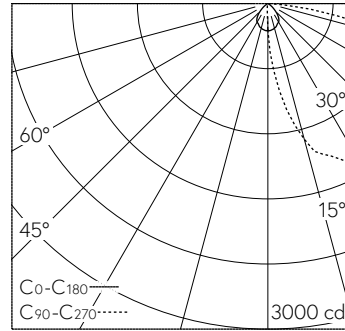
Auf Anfrage für Mastzopf Ø 60 mm lieferbar.

PUSH, switchDIM und Touch-DIM® werden nicht unterstützt.

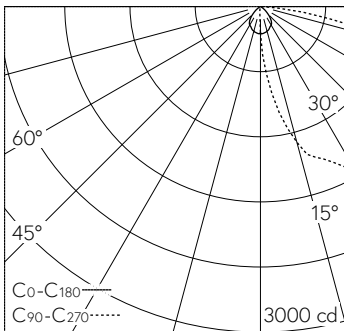
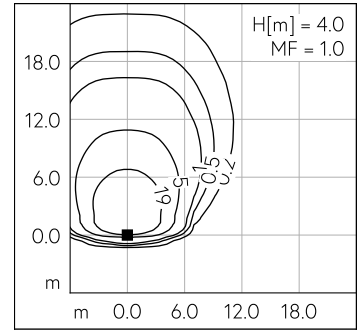




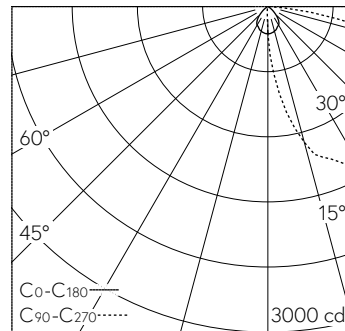
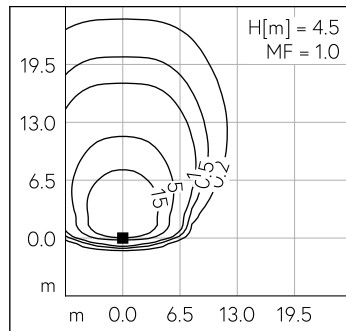
LED 4000 K 37.8 W 5298 lm-h H = 5 m / CIE Flux 34 72 95 100 100 / A30 nach DIN ...



LED 4000 K 37.8 W 5298 lm-h H = 4 m / CIE Flux 34 72 95 100 100 / A30 nach DIN ...



LED 4000 K 37.8 W 5298 lm-h H = 4.5 m / CIE Flux 34 72 95 100 100 / A30 nach DI...



LED 4000 K 37.8 W 5298 lm-h H = 6 m / CIE Flux 34 72 95 100 100 / A30 nach DIN ...

