

QR-Code scannen und auf www.neuco.ch mehr über diesen Artikel erfahren

B 84 576RK4
Material Edelstahl (Werkstoff 1.4301)
LED 5.1 W 448 lm-h 4000 K
Konverter schaltbar on/off



IP68 IK10

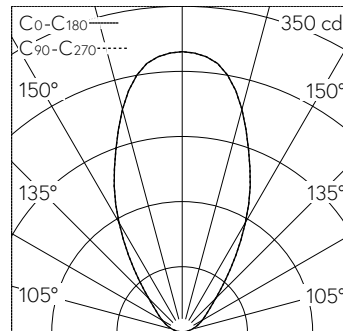
Bodeneinbauleuchte mit symmetrisch-breitstreuender Lichtverteilung. Schutzart IP68, geschützt gegen dauerndes Untertauchen, 10 m Schutzklasse I.

Rutschhemmendes Glas nach DIN B 51 130 R 13, mattiert. Scheinwerfer, Wall-washer. Symmetrische Lichtstärkeverteilung für weichgezeichnete Beleuchtungseffekte ohne harte Lichtkegel auf der illuminierten Fläche. Constant Optics®. Effizientes optisches System, das nahezu keinem Verschleiss unterliegt. Halbstreuwinkel 54°. Mit austauschbarem LED-Modul mit Übertemperaturschutz und einer Lebenserwartung von mindestens 140'000 Betriebsstunden. 20-jährige Nachliefergarantie auf das LED-Modul und die Verschleissteile. Mit Ultimate Driver® LED-Netzteil 220-240 V, 0/50-60 Hz. Schutzart IP 68 10 m. Leuchte aus Edelstahl, Werkstoff-Nr. 1.4301. Reflektor aus eloxiertem Reinstaluminium. Mit eingebautem Diffusor. Mit fest angeschlossener, wasserbeständiger Anschlussleitung 07RN8-F 3 G 1 mm², Länge 1,8 m, mit eingebautem Wasserstopper und 1,2 m PVC-Installationsrohr. Leuchtdurchmesser 155 mm, Einbautiefe 160 mm. Einbauöffnung Ø 145 mm.

5 Jahre Garantie.

Nach der Montage der Leuchte ist eine Erstreinigung notwendig.

Auf Anfrage in den LED-Lichtfarben Grün, Blau, Amber und Rot lieferbar.



| | | |
|-------|-----------|--------|
| 5 | 5.32 | 12 |
| 4 | 4.25 | 19 |
| 3 | 3.19 | 33 |
| 2 | 2.13 | 75 |
| 1 | 1.06 | 301 |
| h [m] | D [m] 56° | E (0°) |

LED 4000 K 5.1 W 448 lm-h 56° / CIE Flux 0 0 0 100 / E84 nach DIN 5040

Technische Daten

| | |
|--------------------|-------------------------------|
| Leuchtenlichtstrom | 448 lm-h |
| Anschlussleistung | 5.1 W |
| Lichtausbeute | 66.9 lm-h/W |
| Modullichtstrom | 705 lm-c |
| Modulleistung | 4 W |
| Farbortstabilität | - |
| Farbwiedergabe | CRI > 80 |
| Lichtstromerhalt | L80/B50 bei 140'000 h (25 °C) |
| Farbtemperatur | 4000 K |

Weitere Angaben

| | |
|--------------------|--|
| Lichtverteilung | symmetrisch-breitstreuend |
| Halbwertwinkel | 54 ° Wide Flood |
| Betriebsspannung | 220 – 240 V AC 50 / 60 Hz 176 – 264 V DC 0 Hz |
| Druckbelastbarkeit | überrollbar bis 2000 kg |
| Betriebstemperatur | max. 30 °C |
| Gewicht | 1.950 g |

