

QR-Code scannen und auf www.neuco.ch mehr über diesen Artikel erfahren

B 84 547K3
 grafit - RAL 7024
 LED 79 W 4363 lm-h 3000 K
 DALI-Konverter steuerbar



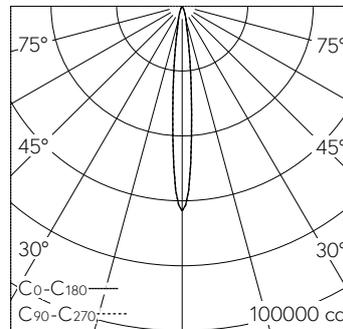
IP65

Scheinwerfer mit symmetrisch-engbündelnde Lichtverteilung. Schutzart IP65 , staubdicht und strahlwassergeschützt Schutzklasse I.

Fokussierte Lichtstärkeverteilung mit eingebautem Raster zur Streulichtreduzierung. Hybrid Optics® Hocheffiziente und verlustarme Lichtverteilung durch Reflektor und optischer Linse. Halbstreuwinkel 10°. Mit austauschbarem LED-Modul mit Übertemperaturschutz und einer Lebenserwartung von mindestens 75'000 Betriebsstunden. 20-jährige Nachliefergarantie auf das LED-Modul und die Verschleissteile. Mit LED-Netzteil, DALI-steuerbar, 220-240 V, 0/50-60 Hz. Schutzart IP 65. Leuchte aus Aluminiumguss, Aluminium und Edelstahl Beschichtungstechnologie Unidure®, Farbe Grafit. Sicherheitsglas klar. Reflektoroberfläche aus eloxiertem Reinstaluminium. Ringraster innenliegend aus glaskugelverstärktem Kunststoff. Farbe Schwarz. Mit Anschlussleitung X05BQ-F 5 G 1 mm², Länge 1 m. Abmessungen: 250 x 350 x 140 mm.

5 Jahre Garantie.

PUSH, switchDIM und Touch-DIM® werden nicht unterstützt.



h [m]	D [m] 10.4°	E (0°)
6	1.09	1753
12	2.18	438
18	3.28	195
24	4.37	110
30	5.46	70

LED 3000 K 79 W 4363 lm-h 11.4° / CIE Flux 99 100 100 100 100 / A80 nach DIN 5040

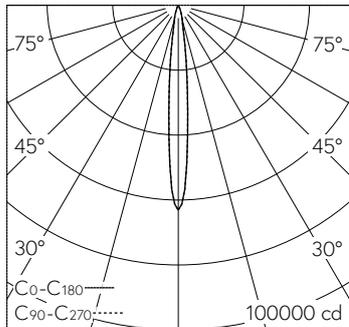
Technische Daten

Leuchtenlichtstrom	4363 lm-h
Anschlussleistung	79 W
Lichtausbeute	55.2 lm-h/W
Modullichtstrom	9830 lm-c
Modulleistung	72,9 W
Farbortstabilität	-
Farbwiedergabe	CRI > 90
Lichtstromerhalt	L70/B50 bei 75'000 h (25 °C)
Farbtemperatur	3000 K

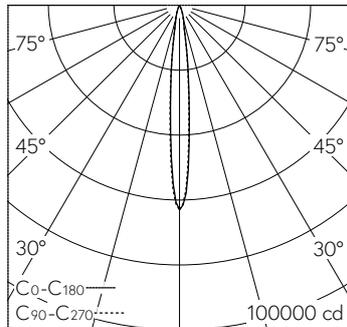
Weitere Angaben

Lichtverteilung	symmetrisch-engbündelnd
Halbwertwinkel	10 ° Narrow Spot (6 – 10 °)
Betriebsspannung	220 – 240 V AC 50 / 60 Hz 176 – 280 V DC 0 Hz
Betriebstemperatur	max. 25 °C
Gewicht	5.5 kg
Windangriffsfläche	0.05 m ²
Zubehör	Für diese Leuchte sind separate Zubehörteile erhältlich. Kontaktieren Sie uns für eine Beratung.



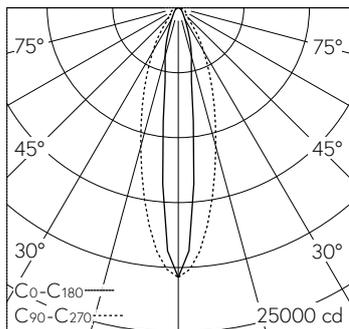


h [m]	D [m] 10.4°	E (0°)
6	1.09	1753
12	2.18	438
18	3.28	195
24	4.37	110
30	5.46	70



LED 3000 K 79 W 4363 lm-h 11.4° / CIE Flux 99 100 100 100 100 / A80 nach DIN 5040

LED 3000 K 79 W 4723 lm-h / CIE Flux 99 100 100 100 100 / A80 nach DIN 5040



h [m]	C0-C180 D [m] 13.4°	C90-C270 D [m] 32°	E (0°)
3	0.70	1.72	2306
6	1.41	3.44	577
9	2.11	5.16	256
12	2.82	6.88	144
15	3.52	8.60	92

LED 3000 K 79 W 5565 lm-h 13.8°/30° / CIE Flux 85 95 99 100 100 / A70 nach DIN ...