

QR-Code scannen und auf www.neuco.ch mehr über diesen Artikel erfahren

B 84 546AK4
 silber ~ DB 702N
 LED 77.2 W 8172 lm-h 4000 K
 DALI-Konverter steuerbar

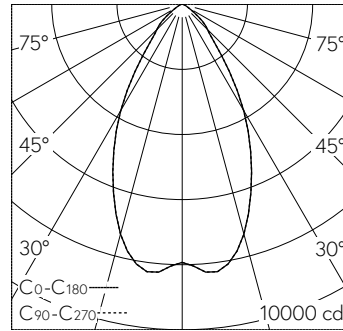


Scheinwerfer mit symmetrisch-streuer Lichtverteilung. Schutzart IP65 , staubdicht und strahlwassergeschützt Schutzklasse I.

Streuende rotationssymmetrische Lichtstärkeverteilung. Mit Hybrid Optics®: Hocheffiziente und verlustarme Lichtverteilung durch Reflektor und optischer Linse. Halbstreuwinkel 57°. Mit austauschbarem LED-Modul mit Übertemperaturschutz und einer Lebenserwartung von mindestens 160'000 Betriebsstunden. 20-jährige Nachliefergarantie auf das LED-Modul und die Verschleissteile. Mit LED-Netzteil, DALI-steuerbar, 220-240 V, 0/50-60 Hz. Schutzart IP 65. Leuchte aus Aluminiumguss, Aluminium und Edelstahl Beschichtungstechnologie Unidure®, Farbe Silber. Sicherheitsglas klar. Reflektoroberfläche aus eloxiertem Reinstaluminium. Zwei Leitungseinführungen zur Durchverdrahtung der Netzanschlussleitung bis Ø 10,5 mm, max. 5 x 1,5 mm². Abmessungen: 250 x 350 x 140 mm.

5 Jahre Garantie.

PUSH, switchDIM und Touch-DIM® werden nicht unterstützt.



h [m]	D [m] 56°	E (0°)
2	2.13	1982
4	4.25	496
6	6.38	220
8	8.51	124
10	10.63	79

LED 4000 K 77.2 W 8172 lm-h 56° / CIE Flux 83 97 100 100 100 / A70 nach DIN 5040

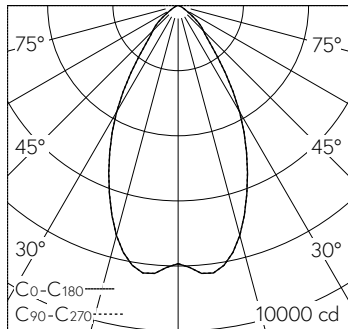
Technische Daten

Leuchtenlichtstrom	8172 lm-h
Anschlussleistung	77.2 W
Lichtausbeute	105.9 lm-h/W
Modullichtstrom	10710 lm-c
Modulleistung	71,1 W
Farbortstabilität	-
Farbwiedergabe	CRI > 90
Lichtstromerhalt	L70/B50 bei 160'000 h (25 °C)
Farbtemperatur	4000 K

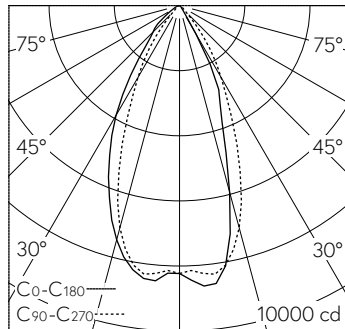
Weitere Angaben

Lichtverteilung	symmetrisch-streuer
Halbwertwinkel	55° Wide Flood (46 – 55°)
Betriebsspannung	220 – 240 V AC 50 / 60 Hz 176 – 280 V DC 0 Hz
Betriebstemperatur	max. 25 °C
Gewicht	5.65 kg
Windangriffsfläche	0.06 m²
Zubehör	Für diese Leuchte sind separate Zubehörteile erhältlich. Kontaktieren Sie uns für eine Beratung.



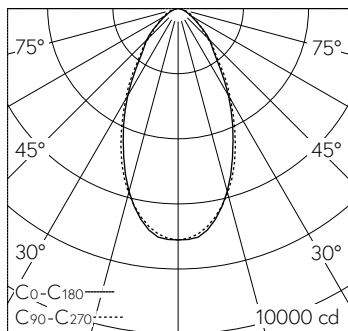


h [m]	D [m] 56°	E (0°)
2	2.13	1982
4	4.25	496
6	6.38	220
8	8.51	124
10	10.63	79



LED 4000 K 77.2 W 6289 lm-h / CIE Flux 90 98 100 100 100 / A80 nach DIN 5040

LED 4000 K 77.2 W 8172 lm-h 56° / CIE Flux 83 97 100 100 100 / A70 nach DIN 5040



h [m]	C0-C180		E (0°)
	D [m] 54°	D [m] 56°	
2	2.04	2.13	1777
4	4.08	4.25	444
6	6.11	6.38	197
8	8.15	8.51	111
10	10.19	10.63	71

LED 4000 K 77.2 W 7527 lm-h 52°/52° / CIE Flux 75 93 99 100 100 / A70 nach DIN ...