

QR-Code scannen und auf www.neuco.ch mehr über diesen Artikel erfahren

B 84 526K4
 grafit - RAL 7024
 LED 40.5 W 2117 lm-h 4000 K
 DALI-Konverter steuerbar



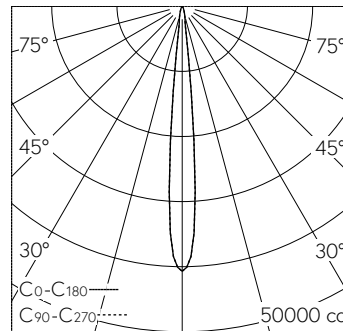
IP65 IK09

Scheinwerfer mit symmetrisch-engbündelnde Lichtverteilung. Schutzart IP65, staubdicht und strahlwassergeschützt Schutzklasse I.

Fokussierte Lichtstärkeverteilung mit eingebautem Raster zur Streulichtreduzierung. Hybrid Optics®: Hocheffiziente und verlustarme Lichtverteilung durch Reflektor und optischer Linse. Halbstreuwinkel 10°, Mit austauschbarem LED-Modul mit Übertemperaturschutz und einer Lebenserwartung von mindestens 80'000 Betriebsstunden. 20-jährige Nachliefergarantie auf das LED-Modul und die Verschleissteile. Mit Ultimate Driver® LED-Netzteil, DALI-steuerbar, 220-240 V, 0/50-60 Hz. Schutzart IP 65. Leuchte aus Aluminiumguss, Aluminium und Edelstahl Beschichtungstechnologie Unidure®, Farbe Grafit. Sicherheitsglas klar. Reflektoroberfläche aus eloxiertem Reinaluminium. Ringraster innenliegend aus glaskugelverstärktem Kunststoff. Farbe Schwarz. Mit Anschlussleitung X05BQ-F 5 G 1 mm², Länge 1 m. Abmessungen: 175 x 255 x 100 mm.

5 Jahre Garantie.

PUSH, switchDIM und Touch-DIM® werden nicht unterstützt.



h [m]	D [m] 10.0°	E (0°)
5	0.87	1628
10	1.75	407
15	2.62	181
20	3.50	102
25	4.37	65

LED 4000 K 40.5 W 2117 lm-h 10.6° / CIE Flux 96 100 100 100 100 / A80 nach DIN 5...

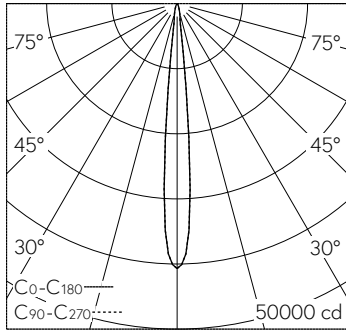
Technische Daten

Leuchtenlichtstrom	2117 lm-h
Anschlussleistung	40.5 W
Lichtausbeute	52.3 lm-h/W
Modullichtstrom	4930 lm-c
Modulleistung	37,5 W
Farbortstabilität	-
Farbwiedergabe	CRI > 90
Lichtstromerhalt	L70/B50 bei 80'000 h (25 °C)
Farbtemperatur	4000 K

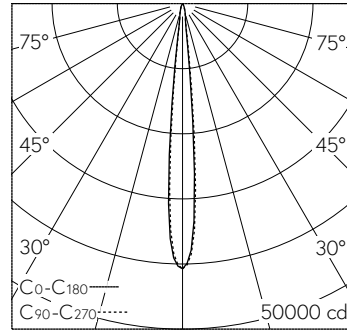
Weitere Angaben

Lichtverteilung	symmetrisch-engbündelnd
Halbwertwinkel	10 ° Narrow Spot (6 – 10 °)
Betriebsspannung	220 – 240 V AC 50 / 60 Hz 176 – 264 V DC 0 Hz
Betriebstemperatur	max. 35 °C
Gewicht	2.35 kg
Windangriffsfläche	0.03 m ²
Zubehör	Für diese Leuchte sind separate Zubehörteile erhältlich. Kontaktieren Sie uns für eine Beratung.

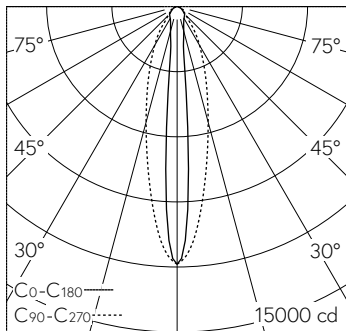




h [m]	D [m] 10.0°	E (0°)
5	0.87	1628
10	1.75	407
15	2.62	181
20	3.50	102
25	4.37	65



LED 4000 K 40.5 W 2204 lm-h 7111M / CIE Flux 98 100 100 100 100 / A80 nach DI...



h [m]	C ₀ -C ₁₈₀ C ₉₀ -C ₂₇₀		E (0°)
	D [m] 9.6°	D [m] 28°	
3	0.50	1.50	1319
6	1.01	2.99	330
9	1.51	4.49	147
12	2.02	5.98	82
15	2.52	7.48	53

LED 4000 K 40.5 W 2775 lm-h 10.8°/32° 71113M / CIE Flux 76 93 99 100 100 / A70 ...