

QR-Code scannen und auf www.neuco.ch mehr über diesen Artikel erfahren

B 84 506AK3
 silber ~ DB 702N
 LED 40 W 3857 lm-h 3000 K
 DALI-Konverter steuerbar



IP65 IK09

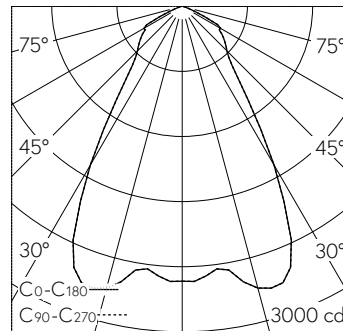
Scheinwerfer mit symmetrisch-streuer Lichtverteilung. Schutzart IP65, staubdicht und strahlwassergeschützt Schutzklasse I.

Streuende rotationssymmetrische Lichtstärkeverteilung. Hybrid Optics®: Hocheffiziente und verlustarme Lichtverteilung durch Reflektor und optischer Linse. Halbstreuwinkel 64°. Mit austauschbarem LED-Modul mit Übertemperaturschutz und einer Lebenserwartung von mindestens 140'000 Betriebsstunden. 20-jährige Nachliefergarantie auf das LED-Modul und die Verschleissteile. Mit Ultimate Driver® LED-Netzteil, DALI-steuerbar, 220-240 V, 0/50-60 Hz. Schutzart IP 65.

Leuchte aus Aluminiumguss, Aluminium und Edelstahl Beschichtungstechnologie Unidure®, Farbe Silber. Sicherheitsglas klar. Reflektoroberfläche aus eloxiertem Reinaluminium. Zwei Leitungseinführungen zur Durchverdrahtung der Netzanschlussleitung bis Ø 10,5 mm, max. 5 x 1,5 mm². Abmessungen: 175 x 255 x 100 mm.

5 Jahre Garantie.

PUSH, switchDIM und Touch-DIM® werden nicht unterstützt.



h [m]	D [m] 64°	E (0°)
2	2.50	633
4	5.00	158
6	7.50	70
8	10.00	40
10	12.50	25

LED 3000 K 40 W 3857 lm-h 58° / CIE Flux 73 93 100 100 100 / A60 nach DIN 5040

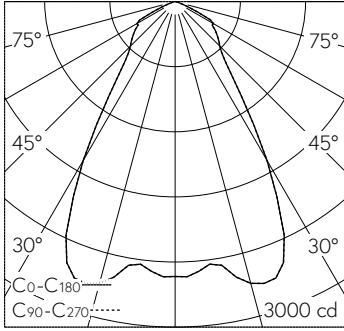
Technische Daten

Leuchtenlichtstrom	3857 lm-h
Anschlussleistung	40 W
Lichtausbeute	96.4 lm-h/W
Modullichtstrom	5145 lm-c
Modulleistung	36,8 W
Farbortstabilität	-
Farbwiedergabe	CRI > 90
Lichtstromerhalt	L80/B50 bei 140'000 h (25 °C)
Farbtemperatur	3000 K

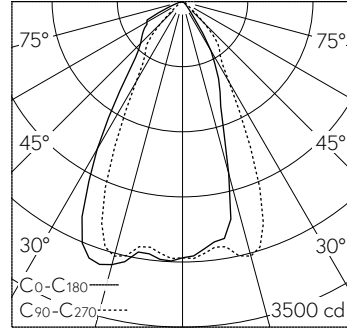
Weitere Angaben

Lichtverteilung	symmetrisch-streuer
Halbwertwinkel	64 ° Very Wide Flood (> 56 °)
Betriebsspannung	220 – 240 V AC 50 / 60 Hz 176 – 264 V DC 0 Hz
Betriebstemperatur	max. 35 °C
Gewicht	2,4 kg
Windangriffsfläche	0,03 m²
Zubehör	Für diese Leuchte sind separate Zubehörteile erhältlich. Kontaktieren Sie uns für eine Beratung.



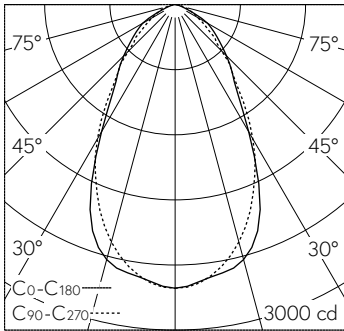


h [m]	D [m] 64°	E (0°)
2	2.50	633
4	5.00	158
6	7.50	70
8	10.00	40
10	12.50	25



LED 3000 K 40 W 3857 lm-h 58° / CIE Flux 73 93 100 100 100 / A60 nach DIN 5040

LED 3000 K 40 W 2707 lm-h 7111M / CIE Flux 82 96 100 100 100 / A70 nach DIN 5...



h [m]	C0-C180		E (0°)
	D [m] 62°	D [m] 64°	
2	2.40	2.50	653
4	4.81	5.00	163
6	7.21	7.50	73
8	9.61	10.00	41
10	12.02	12.50	26

LED 3000 K 40 W 3514 lm-h 52°/58° 71113M / CIE Flux 72 93 99 100 100 / A60 nac...