

QR-Code scannen und auf www.neuco.ch mehr über diesen Artikel erfahren

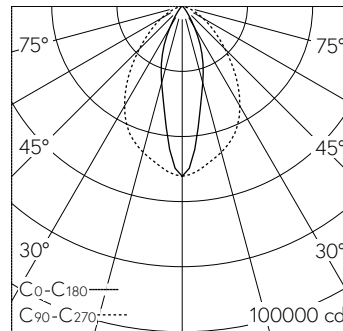
B 84 503K4
 grafit - RAL 7024
 LED 371 W 39798 lm-h 4000 K
 DALI-Konverter steuerbar oder dimmbar
 1 - 10 V



Scheinwerfer mit bandförmiger Lichtverteilung. Schutzart IP67, staubdicht und geschützt gegen zeitweiliges Untertauchen Schutzklasse I.

Bandförmige Lichtstärkeverteilung. Constant Optics®: Effizientes optisches System, das nahezu keinem Verschleiss unterliegt. Halbstreuwinkel 27/76°. Mit austauschbarem LED-Modul mit Übertemperaturschutz und einer Lebenserwartung von mindestens 135'000 Betriebsstunden. 20-jährige Nachliefergarantie auf das LED-Modul und die Verschleisssteile. Mit Ultimate Driver® LED-Netzteil, DALI-steuerbar oder dimmbar 1-10 V, 220-240 V, 0/50-60 Hz. Integrierter Umschalter zur Begrenzung des Lichtstroms auf 70 %, 50 %, 30 %. Schutzart IP 67. Leuchte aus Aluminiumguss, Aluminium und Edelstahl Beschichtungstechnologie Unidure®, Farbe Grafit. Sicherheitsglas mit optischer Struktur. Reflektor aus eloxiertem Reinstaluminium. Schwenkbereich 180°. Eine Leitungsverschraubung für Netzanschlussleitung von Ø 7,5 - 15 mm. Befestigungsbügel aus Edelstahl mit einer zentralen Bohrung Ø 22 mm und zwei Bohrungen Ø 9 mm, im Abstand von 80 mm und zwei Bohrungen Ø 11,5 mm, im Abstand von 200 mm. Abmessungen: 620 x 670 x 90 mm.

5 Jahre Garantie.
 PUSH, switchDIM und Touch-DIM® werden nicht unterstützt.



h [m]	D [m] 28°	D [m] 76°	E (0°)
5	2.49	7.81	2089
10	4.99	15.63	522
15	7.48	23.44	232
20	9.97	31.25	131
25	12.47	39.06	84

LED 4000 K 371 W 39798 lm-h 28°/76° / CIE Flux 80 96 99 100 100 / A70 nach DIN...

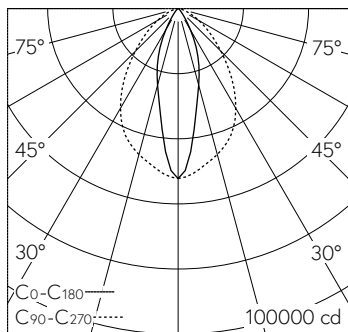
Technische Daten

Leuchtenlichtstrom	39798 lm-h
Anschlussleistung	371 W
Lichtausbeute	101.7 lm-h/W
Modullichtstrom	54440 lm-c
Modulleistung	333,6 W
Farbortstabilität	-
Farbwiedergabe	CRI > 80
Lichtstromerhalt	L80/B50 bei 135'000 h (25 °C)
Farbtemperatur	4000 K

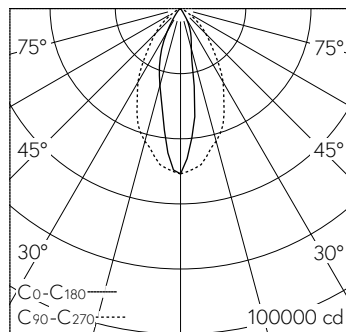
Weitere Angaben

Lichtverteilung	bandförmig
Halbwertwinkel	27 ° / 76 ° Oval Flood
Betriebsspannung	220 - 240 V AC 50 / 60 Hz 176 - 264 V DC 0 Hz
Betriebstemperatur	max. 35 °C
Gewicht	24.9 kg
Windangriffsfläche	0.38 m²
Zubehör	Für diese Leuchte sind separate Zubehörteile erhältlich. Kontaktieren Sie uns für eine Beratung.



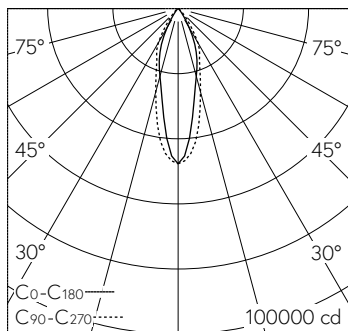


h [m]	C ₀ -C ₁₈₀ D [m]		C ₉₀ -C ₂₇₀ D [m]		E (0°)
	28°	76°	28°	76°	
5	2.49	7.81			2089
10	4.99	15.63			522
15	7.48	23.44			232
20	9.97	31.25			131
25	12.47	39.06			84



LED 4000 K 371 W 39798 lm-h 28°/76° / CIE Flux 80 96 99 100 100 / A70 nach DIN ...

LED 4000 K 371 W 28260 lm-h 71102M / CIE Flux 87 98 100 100 100 / A80 nach DI...



h [m]	C ₀ -C ₁₈₀ D [m]		C ₉₀ -C ₂₇₀ D [m]		E (0°)
	26°	34°	26°	34°	
5	2.31	3.06			1907
10	4.62	6.11			477
15	6.93	9.17			212
20	9.23	12.23			119
25	11.54	15.29			76

LED 4000 K 371 W 19086 lm-h 26°/34° 71103M / CIE Flux 94 99 100 100 100 / A80 ...