

QR-Code scannen und auf www.neuco.ch mehr über diesen Artikel erfahren

B 84 502K4
 grafit - RAL 7024
 LED 190 W 19541 lm-h 4000 K
 DALI-Konverter steuerbar oder dimmbar
 1 - 10 V



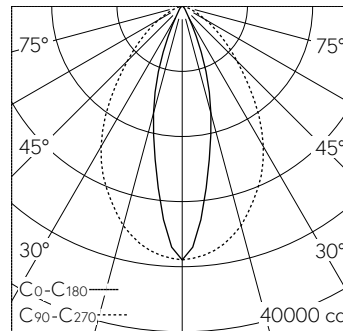
IP67 IK08

Scheinwerfer mit bandförmiger Lichtverteilung. Schutzart IP67, staubdicht und geschützt gegen zeitweiliges Untertauschen Schutzklasse I.

Bandförmige Lichtstärkeverteilung. Halbstreuwinkel 26°/72°. Mit austauschbarem LED-Modul mit Übertemperaturschutz und einer Lebenserwartung von mindestens 130'000 Betriebsstunden. 20-jährige Nachliefergarantie auf das LED-Modul und die Verschleisssteile. Mit Ultimate Driver® LED-Netzteil, DALI-steuerbar oder dimmbar 1-10 V, 220-240 V, 0/50-60 Hz. Integrierter Umschalter zur Begrenzung des Lichtstroms auf 70 %, 50 %, 30 %. Schutzart IP 67. Leuchte aus Aluminiumguss, Aluminium und Edelstahl Beschichtungstechnologie Unidure®, Farbe Grafit. Sicherheitsglas mit optischer Struktur. Reflektor aus eloxiertem Reinstaluminium. Schwenkbereich 180°. Eine Leitungsveranschauligung für Netzanschlussleitung von \varnothing 7,5 - 15 mm. Befestigungsbügel aus Edelstahl mit einer zentralen Bohrung \varnothing 22 mm und zwei Bohrungen \varnothing 9 mm, im Abstand von 80 mm und zwei Bohrungen \varnothing 11,5 mm, im Abstand von 200 mm. Abmessungen: 525 x 500 x 90 mm.

5 Jahre Garantie.

PUSH, switchDIM und Touch-DIM® werden nicht unterstützt.



h [m]	C0-C180 D [m] 26°	C90-C270 D [m] 72°	E (0°)
4	1.85	5.81	1948
8	3.69	11.62	487
12	5.54	17.44	216
16	7.39	23.25	122
20	9.23	29.06	78

LED 4000 K 190 W 19541 lm-h 26°/72° / CIE Flux 83 97 100 100 100 / A70 nach DIN...

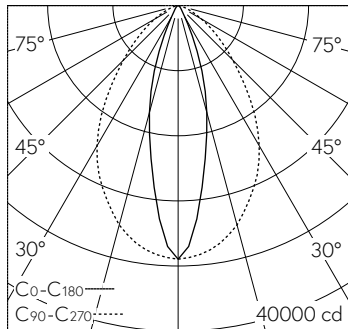
Technische Daten

Leuchtenlichtstrom	19541 lm-h
Anschlussleistung	190 W
Lichtausbeute	99.8 lm-h/W
Modullichtstrom	26660 lm-c
Modulleistung	170,4 W
Farbortstabilität	-
Farbwiedergabe	CRI > 80
Lichtstromerhalt	L80/B50 bei 130'000 h (25 °C)
Farbtemperatur	4000 K

Weitere Angaben

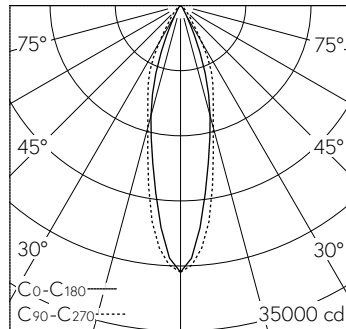
Lichtverteilung	bandförmig
Halbwertwinkel	26 ° / 72 ° Oval Flood
Betriebsspannung	220 - 240 V AC 50 / 60 Hz 176 - 264 V DC 0 Hz
Betriebstemperatur	max. 40 °C
Gewicht	16 kg
Windangriffsfläche	0.21 m²
Zubehör	Für diese Leuchte sind separate Zubehörteile erhältlich. Kontaktieren Sie uns für eine Beratung.





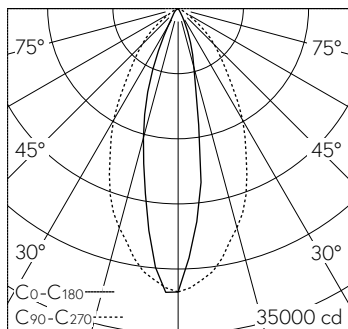
h [m]	C0-C180		C90-C270		E (0°)
	D [m] 26°	D [m] 72°	D [m] 26°	D [m] 72°	
4	1.85	5.81	1.85	5.81	1948
8	3.69	11.62	3.69	11.62	487
12	5.54	17.44	5.54	17.44	216
16	7.39	23.25	7.39	23.25	122
20	9.23	29.06	9.23	29.06	78

LED 4000 K 190 W 19541 lm-h 26°/72° / CIE Flux 83 97 100 100 100 / A70 nach DIN...



h [m]	C0-C180		C90-C270		E (0°)
	D [m] 26°	D [m] 28°	D [m] 26°	D [m] 28°	
4	1.85	1.99	1.85	1.99	1791
8	3.69	3.99	3.69	3.99	448
12	5.54	5.98	5.54	5.98	199
16	7.39	7.98	7.39	7.98	112
20	9.23	9.97	9.23	9.97	72

LED 4000 K 190 W 8858 lm-h 26°/28° 71106M / CIE Flux 96 99 100 100 100 / A80 n...



LED 4000 K 190 W 14143 lm-h 71108M / CIE Flux 89 98 100 100 100 / A80 nach DIN...