

QR-Code scannen und auf www.neuco.ch mehr über diesen Artikel erfahren

B 84 501K4
 grafit - RAL 7024
 LED 371 W 40998 lm-h 4000 K
 DALI-Konverter steuerbar oder dimmbar
 1 - 10 V

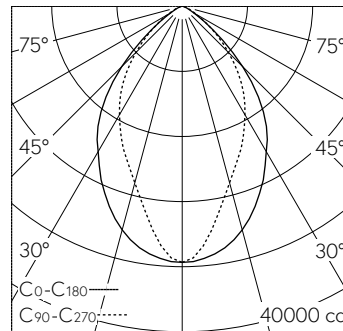


Scheinwerfer mit breitstreuender Lichtverteilung. Schutzart IP67, staubdicht und geschützt gegen zeitweiliges Untertauchen Schutzklasse I.

Breitstreuende Lichtstärkeverteilung. Constant Optics®: Effizientes optisches System, das nahezu keinem Verschleiss unterliegt. Halbstreuwinkel 76°/58°. Mit austauschbarem LED-Modul mit Übertemperaturschutz und einer Lebenserwartung von mindestens 135'000 Betriebsstunden. 20-jährige Nachliefergarantie auf das LED-Modul und die Verschleisssteile. Mit Ultimate Driver® LED-Netzteil, DALI-steuerbar oder dimmbar 1-10 V, 220-240 V, 0/50-60 Hz. Integrierter Umschalter zur Begrenzung des Lichtstroms auf 70 %, 50 %, 30 %. Schutzart IP 67. Leuchte aus Aluminiumguss, Aluminium und Edelstahl Beschichtungstechnologie Unidure®, Farbe Grafit. Sicherheitsglas mit optischer Struktur. Reflektor aus eloxiertem Reinstaluminium. Schwenkbereich 180°. 2 Leitungsverdrahtungen mit Zugentlastung zur Durchverdrahtung der Netzanschlussleitung von ø 7,5-15 mm. 1 Leitungsverdrahtung werkseitig mit Blindstopfen verschlossen Befestigungsbügel aus Edelstahl mit einer zentralen Bohrung ø 22 mm und zwei Bohrungen ø 9 mm, im Abstand von 80 mm und zwei Bohrungen ø 11,5 mm, im Abstand von 200 mm. Abmessungen: 620 x 670 x 90 mm.

5 Jahre Garantie.

PUSH, switchDIM und Touch-DIM® werden nicht unterstützt.



h [m]	C0-C180 D [m] 76°	C90-C270 D [m] 58°	E (0°)
4	6.25	4.43	1967
8	12.50	8.87	492
12	18.75	13.30	219
16	25.00	17.74	123
20	31.25	22.17	79

LED 4000 K 371 W 40998 lm-h 76°/58° / CIE Flux 72 96 100 100 100 / A60 nach DI...

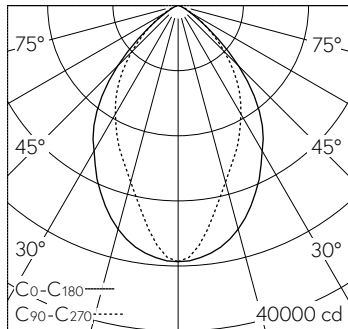
Technische Daten

Leuchtenlichtstrom	40998 lm-h
Anschlussleistung	371 W
Lichtausbeute	104.8 lm-h/W
Modullichtstrom	54440 lm-c
Modulleistung	333,6 W
Farbortstabilität	-
Farbwiedergabe	CRI > 80
Lichtstromerhalt	L80/B50 bei 135'000 h (25 °C)
Farbtemperatur	4000 K

Weitere Angaben

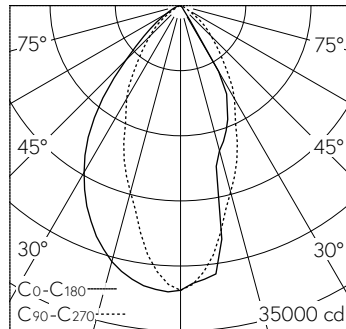
Lichtverteilung	breitstreuend
Halbwertwinkel	76° / 58° Oval Flood
Betriebsspannung	220 - 240 V AC 50 / 60 Hz 176 - 264 V DC 0 Hz
Betriebstemperatur	max. 35 °C
Gewicht	24.9 kg
Windangriffsfläche	0.38 m²
Zubehör	Für diese Leuchte sind separate Zubehörteile erhältlich. Kontaktieren Sie uns für eine Beratung.



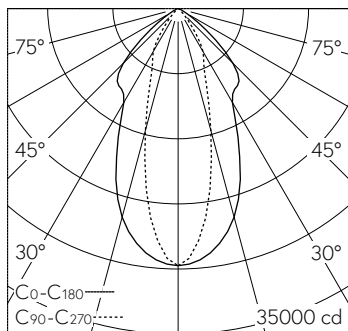


h [m]	C ₀ -C ₁₈₀		C ₉₀ -C ₂₇₀		E (0°)
	D [m] 76°		D [m] 58°		
4	6.25		4.43		1967
8	12.50		8.87		492
12	18.75		13.30		219
16	25.00		17.74		123
20	31.25		22.17		79

LED 4000 K 371 W 40998 lm-h 76°/58° / CIE Flux 72 96 100 100 100 / A60 nach DI...



LED 4000 K 371 W 26595 lm-h 7102M / CIE Flux 81 97 100 100 100 / A70 nach DIN...



h [m]	C ₀ -C ₁₈₀		C ₉₀ -C ₂₇₀		E (0°)
	D [m] 54°		D [m] 30°		
4	4.08		2.14		1728
8	8.15		4.29		432
12	12.23		6.43		192
16	16.30		8.57		108
20	20.38		10.72		69

LED 4000 K 371 W 18244 lm-h 54°/30° 71104M / CIE Flux 84 98 100 100 100 / A70 ...