

QR-Code scannen und auf www.neuco.ch mehr über diesen Artikel erfahren

B 84 491K4
 grafit - RAL 7024
 LED 9.4 W 975 lm-h 4000 K
 DALI-Konverter steuerbar



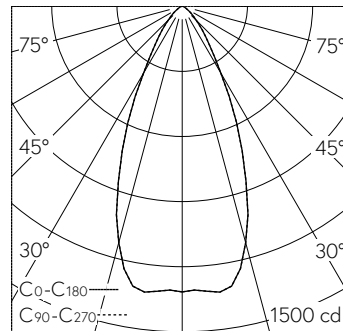
IP65 IK08

Scheinwerfer mit symmetrisch-streuer Lichtverteilung. Schutzart IP65, staubdicht und strahlwassergeschützt Schutzklasse I.

Streuende Lichtstärkeverteilung. Hybrid Optics® Hocheffiziente und verlustarme Lichtverteilung durch Reflektor und optischer Linse. Halbstreuwinkel 46°, Mit austauschbarem LED-Modul mit Übertemperaturschutz und einer Lebenserwartung von mindestens 200'000 Betriebsstunden. 20-jährige Nachliefergarantie auf das LED-Modul und die Verschleissteile. Mit LED-Netzteil, DALI steuerbar, 220-240 V, 0/50-60 Hz. Schutzart IP 65. Leuchte aus Aluminiumguss, Aluminium und Edelstahl Beschichtungstechnologie Unidure®, Farbe Grafit. Sicherheitsglas klar. Reflektoroberfläche aus eloxiertem Reinstaluminium. Optische Silikonlinse. Zwei Leitungseinführungen zur Durchverdrahtung der Netzanschlussleitung bis Ø 10,5 mm, max. 5 x 1,5 mm². Abmessungen: 145 x 700 x 100 mm.

5 Jahre Garantie.

PUSH, switchDIM und Touch-DIM® werden nicht unterstützt.



| h [m] | D [m] 48° | E (0°) |
|-------|-----------|--------|
| 1 | 0.89 | 1316 |
| 2 | 1.78 | 329 |
| 3 | 2.67 | 146 |
| 4 | 3.56 | 82 |
| 5 | 4.45 | 53 |

LED 4000 K 9.4 W 975 lm-h 48° / CIE Flux 88 98 100 100 100 / A80 nach DIN 5040

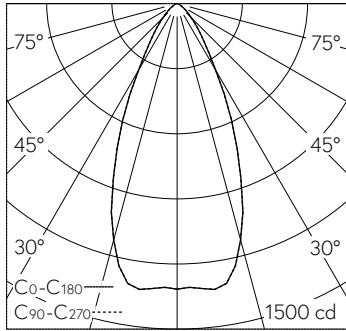
Technische Daten

| | |
|--------------------|-------------------------------|
| Leuchtenlichtstrom | 975 lm-h |
| Anschlussleistung | 9.4 W |
| Lichtausbeute | 103.7 lm-h/W |
| Modullichtstrom | 1275 lm-c |
| Modulleistung | 8,1 W |
| Farbortstabilität | - |
| Farbwiedergabe | CRI > 90 |
| Lichtstromerhalt | L80/B50 bei 200'000 h (25 °C) |
| Farbtemperatur | 4000 K |

Weitere Angaben

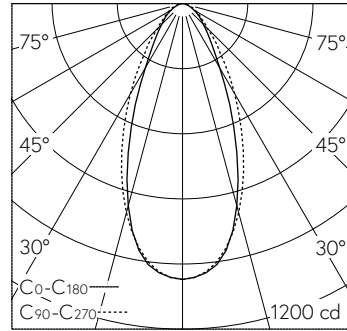
| | |
|--------------------|--|
| Lichtverteilung | symmetrisch-streuerd |
| Halbwertwinkel | 46 ° Wide Flood (46 – 55 °) |
| Betriebsspannung | 220 – 240 V AC 50 / 60 Hz 176 – 276 V DC 0 Hz |
| Betriebstemperatur | max. 55 °C |
| Gewicht | 3 kg |
| Windangriffsfläche | 0.03 m² |
| Zubehör | Für diese Leuchte sind separate Zubehörteile erhältlich. Kontaktieren Sie uns für eine Beratung. |





| h [m] | D [m] 48° | E (0°) |
|-------|-----------|--------|
| 1 | 0.89 | 1316 |
| 2 | 1.78 | 329 |
| 3 | 2.67 | 146 |
| 4 | 3.56 | 82 |
| 5 | 4.45 | 53 |

LED 4000 K 9.4 W 975 lm-h 48° / CIE Flux 88 98 100 100 100 / A80 nach DIN 5040



| h [m] | D [m] 44° | D [m] 50° | E (0°) |
|-------|-----------|-----------|--------|
| 1 | 0.81 | 0.93 | 1017 |
| 2 | 1.62 | 1.87 | 254 |
| 3 | 2.42 | 2.80 | 113 |
| 4 | 3.23 | 3.73 | 64 |
| 5 | 4.04 | 4.66 | 41 |

LED 4000 K 9.4 W 870 lm-h 44°/50° 71120 / CIE Flux 79 94 99 100 100 / A70 nach ...