

QR-Code scannen und auf www.neuco.ch mehr über diesen Artikel erfahren

B 84 490AK4
silber ~ DB 702N
LED 5.2 W 497 lm-h 4000 K
Konverter schaltbar on/off

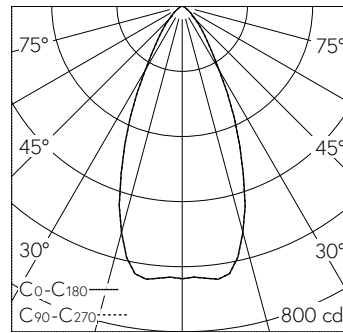


IP65 IK08

Scheinwerfer mit symmetrisch-streuer Lichtverteilung. Schutzart IP65, staubdicht und strahlwassergeschützt Schutzklasse I.

Streuende Lichtstärkeverteilung. Hybrid Optics® Hocheffiziente und verlustarme Lichtverteilung durch Reflektor und optischer Linse. Halbstreuwinkel 46°, Mit austauschbarem LED-Modul mit Übertemperaturschutz und einer Lebenserwartung von mindestens 200'000 Betriebsstunden. 20-jährige Nachliefergarantie auf das LED-Modul und die Verschleissteile. Mit LED-Netzteil 220-240 V, 0/50-60 Hz. Schutzart IP 65. Leuchte aus Aluminiumguss, Aluminium und Edelstahl Beschichtungstechnologie Unidure®, Farbe Silber. Sicherheitsglas klar. Reflektoroberfläche aus eloxiertem Reinstaluminium. Optische Silikonlinse. Zwei Leitungseinführungen zur Durchverdrahtung der Netzanschlussleitung bis Ø 7-10,5 mm, max. 3 G 1,5 mm². Abmessungen: 145 x 700 x 100 mm.

5 Jahre Garantie.



h [m]	D [m] 48°	E (0°)
1	0.89	670
2	1.78	167
3	2.67	74
4	3.56	42
5	4.45	27

LED 4000 K 5.2 W 497 lm-h 48° / CIE Flux 88 98 100 100 100 / A80 nach DIN 5040

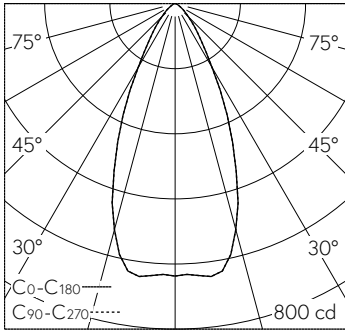
Technische Daten

Leuchtenlichtstrom	497 lm-h
Anschlussleistung	5.2 W
Lichtausbeute	95.6 lm-h/W
Modullichtstrom	645 lm-c
Modulleistung	4 W
Farbortstabilität	-
Farbwiedergabe	CRI > 90
Lichtstromerhalt	L80/B50 bei 200'000 h (25 °C)
Farbtemperatur	4000 K

Weitere Angaben

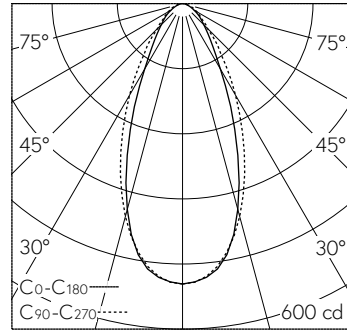
Lichtverteilung	symmetrisch-streuer
Halbwertwinkel	46 ° Wide Flood (46 – 55 °)
Betriebsspannung	220 – 240 V AC 50 / 60 Hz 170 – 276 V DC 0 Hz
Betriebstemperatur	max. 55 °C
Gewicht	3 kg
Windangriffsfläche	0.03 m²
Zubehör	Für diese Leuchte sind separate Zubehörteile erhältlich. Kontaktieren Sie uns für eine Beratung.





h [m]	D [m] 48°	E (0°)
1	0.89	670
2	1.78	167
3	2.67	74
4	3.56	42
5	4.45	27

LED 4000 K 5.2 W 497 lm-h 48° / CIE Flux 88 98 100 100 100 / A80 nach DIN 5040



h [m]	D [m] 44°	D [m] 50°	E (0°)
1	0.81	0.93	517
2	1.62	1.87	129
3	2.42	2.80	57
4	3.23	3.73	32
5	4.04	4.66	21

LED 4000 K 5.2 W 443 lm-h 44°/50° 71120 / CIE Flux 79 94 99 100 100 / A70 nach ...