




QR-Code scannen und auf www.neuco.ch mehr über diesen Artikel erfahren

B 84 489K3
 grafit - RAL 7024
 LED 19.3 W 1911 lm-h 3000 K
 Konverter schaltbar on/off

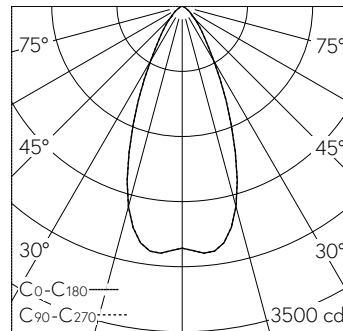


 **IP65 IK08**

Scheinwerfer mit symmetrisch-streuer Lichtverteilung. Schutzart IP65  , staubdicht und strahlwassergeschützt Schutzklasse I.

Streuende rotationssymmetrische Lichtstärkeverteilung. Hybrid Optics® Hocheffiziente und verlustarme Lichtverteilung durch Reflektor und optischer Linse. Halbstreuwinkel 46°. Mit austauschbarem LED-Modul mit Über-temperaturschutz und einer Lebenserwartung von mindestens 170'000 Betriebsstunden. 20-jährige Nachliefergarantie auf das LED-Modul und die Verschleissteile. Mit LED-Netzteil 220-240 V, 50-60 Hz. Schutzart IP 65. Leuchte aus Aluminiumguss, Aluminium und Edelstahl Beschichtungstechnologie Unidure®, Farbe Grafit. Erdspiess aus glasfaserverstärktem Kunststoff (Polyamid). Sicherheitsglas klar. Reflektoroberfläche aus eloxiertem Reinstaluminium. Schwenkbereich -80°/+90°. Anschlussfertig mit 5 m Anschlussleitung X05RN-F FEP 2 x 1 mm² + 1G2,5 mm² und Steckverbindung. Abmessungen: 145 x 235 x 100 mm.

5 Jahre Garantie.



h [m]	D [m] 46°	E (0°)
2	1.70	650
4	3.40	163
6	5.09	72
8	6.79	41
10	8.49	26

LED 3000 K 19.3 W 1911 lm-h 46° / CIE Flux 88 98 100 100 100 / A80 nach DIN 5040

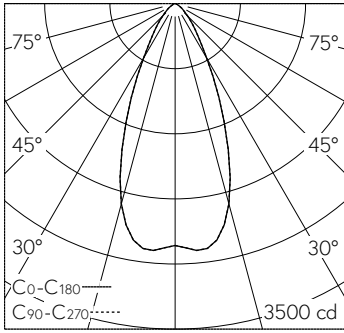
Technische Daten

Leuchtenlichtstrom	1911 lm-h
Anschlussleistung	19.3 W
Lichtausbeute	99 lm-h/W
Modullichtstrom	2440 lm-c
Modulleistung	16,8 W
Farbortstabilität	-
Farbwiedergabe	CRI > 90
Lichtstromerhalt	L80/B50 bei 170'000 h (25 °C)
Farbtemperatur	3000 K

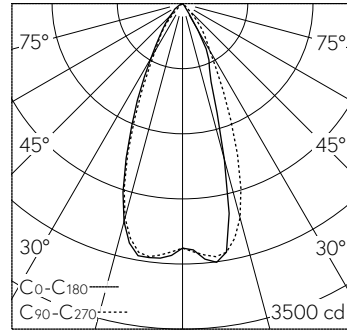
Weitere Angaben

Lichtverteilung	symmetrisch-streuer
Halbwertwinkel	46° Wide Flood (46 – 55°)
Betriebsspannung	220 – 240 V AC 50 / 60 Hz
Betriebstemperatur	max. 40 °C
Gewicht	2.2 kg
Zubehör	Für diese Leuchte sind separate Zubehörteile erhältlich. Kontaktieren Sie uns für eine Beratung.

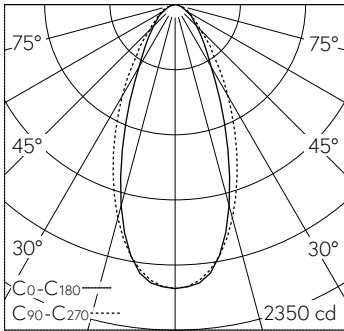




h [m]	D [m] 46°	E (0°)
2	1.70	650
4	3.40	163
6	5.09	72
8	6.79	41
10	8.49	26



LED 3000 K 19.3 W 1610 lm-h B71118 / CIE Flux 93 99 100 100 100 / A80 nach DIN 5040



h [m]	C ₀ -C ₁₈₀		E (0°)
	D [m] 42°	D [m] 50°	
1	0.77	0.93	2050
2	1.54	1.87	513
3	2.30	2.80	228
4	3.07	3.73	128
5	3.84	4.66	82

LED 3000 K 19.3 W 1714 lm-h 42°/50° B71120 / CIE Flux 79 94 99 100 100 / A70 nach DIN 5040