


QR-Code scannen und auf www.neuco.ch mehr über diesen Artikel erfahren

B 84 488K3
 grafit - RAL 7024
 LED 9.6 W 960 lm-h 3000 K
 Konverter schaltbar on/off

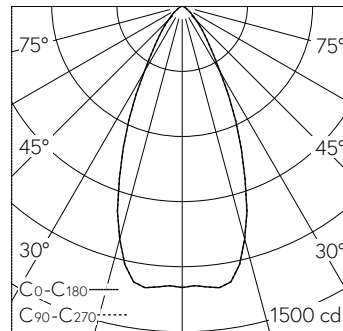


 **IP65 IK08**

Scheinwerfer mit symmetrisch-streuer Lichtverteilung. Schutzart IP65 , staubdicht und strahlwassergeschützt Schutzklasse I.

Streuende rotationssymmetrische Lichtstärkeverteilung. Hybrid Optics® Hocheffiziente und verlustarme Lichtverteilung durch Reflektor und optischer Linse. Halbstreuwinkel 46°. Mit austauschbarem LED-Modul mit Über-temperaturschutz und einer Lebenserwartung von mindestens 200'000 Betriebsstunden. 20-jährige Nachliefergarantie auf das LED-Modul und die Verschleissteile. Mit LED-Netzteil 220-240 V, 50-60 Hz. Schutzart IP 65. Leuchte aus Aluminiumguss, Aluminium und Edelstahl Beschichtungstechnologie Unidure®, Farbe Grafit. Erdspiess aus glasfaserverstärktem Kunststoff (Polyamid). Sicherheitsglas klar. Reflektoroberfläche aus eloxiertem Reinstaluminium. Schwenkbereich -80°/+90°. Anschlussfertig mit 5 m Anschlussleitung X05RN-F FEP 2 x 1 mm² + 1G2,5 mm² und Steckverbindung. Abmessungen: 145 x 235 x 100 mm.

5 Jahre Garantie.



h [m]	D [m] 48°	E (0°)
1	0.89	1296
2	1.78	324
3	2.67	144
4	3.56	81
5	4.45	52

LED 3000 K 9.6 W 960 lm-h 48° / CIE Flux 88 98 100 100 100 / A80 nach DIN 5040

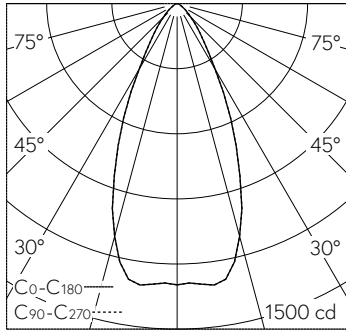
Technische Daten

Leuchtenlichtstrom	960 lm-h
Anschlussleistung	9.6 W
Lichtausbeute	100 lm-h/W
Modullichtstrom	1255 lm-c
Modulleistung	8,1 W
Farbortstabilität	-
Farbwiedergabe	CRI > 90
Lichtstromerhalt	L80/B50 bei 200'000 h (25 °C)
Farbtemperatur	3000 K

Weitere Angaben

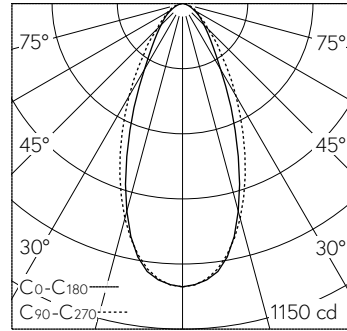
Lichtverteilung	symmetrisch-streuer
Halbwertwinkel	46 ° Wide Flood (46 – 55 °)
Betriebsspannung	220 – 240 V AC 50 / 60 Hz
Betriebstemperatur	max. 50 °C
Gewicht	2.2 kg
Zubehör	Für diese Leuchte sind separate Zubehörteile erhältlich. Kontaktieren Sie uns für eine Beratung.





h [m]	D [m] 48°	E (0°)
1	0.89	1296
2	1.78	324
3	2.67	144
4	3.56	81
5	4.45	52

LED 3000 K 9.6 W 960 lm-h 48° / CIE Flux 88 98 100 100 100 / A80 nach DIN 5040



h [m]	D [m] 44°	D [m] 50°	E (0°)
1	0.81	0.93	1001
2	1.62	1.87	250
3	2.42	2.80	111
4	3.23	3.73	63
5	4.04	4.66	40

LED 3000 K 9.6 W 856 lm-h 44°/50° B71120 / CIE Flux 79 94 99 100 100 / A70 nach...