

QR-Code scannen und auf www.neuco.ch mehr über diesen Artikel erfahren

B 84 485AK4

silber - DB 702N
LED 105 W 11182 lm-h 4000 K
DALI-Konverter steuerbar



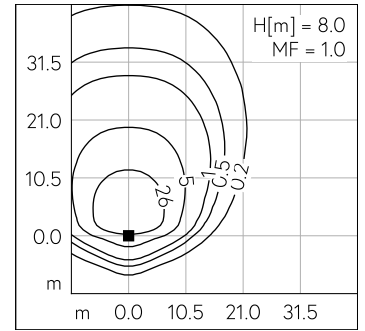
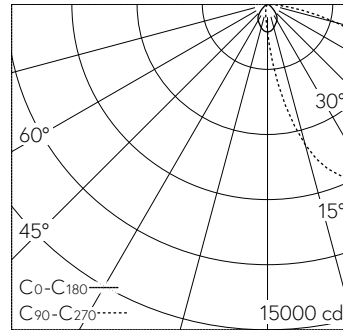
Mast-Aufsatzleuchte mit asymmetrischer Lichtverteilung. Schutzart IP66, staubdicht und geschützt gegen starkes Strahlwasser Schutzklasse I.

Asymmetrische Lichtstärkeverteilung. Constant Optics®: Effizientes optisches System, das nahezu keinem Verschleiss unterliegt. Lichtlenkung durch alterungsbeständiges, polymerfreies optisches System. Mit austauschbarem LED-Modul mit Übertemperaturschutz und einer Lebenserwartung von mindestens 195'000 Betriebsstunden. 20-jährige Nachliefergarantie auf das LED-Modul und die Verschleisssteile. Mit Ultimate Driver® LED-Netzteil, DALI-steuerbar, 220-240 V, 0/50-60 Hz. Schutzart IP 66. Leuchte aus Aluminiumguss, Aluminium und Edelstahl Beschichtungstechnologie Unidure®, Farbe Silber. Sicherheitsglas mit optischer Struktur. Reflektor aus eloxiertem Reinstaluminium. Anstellwinkel einstellbar auf 0° oder 15°. Mit fest angeschlossener Anschlussleitung X05BQ-F 5 G 1 mm², Länge 10 m. Mastzopfdurchmesser 76 mm, Einstecktiefe 100 mm. Abmessungen: 255 x 65 x 470 mm. Für Lichtpunkthöhen von 8000 - 9000 mm.

5 Jahre Garantie.

Mit werkzeuglosem Verschluss.

PUSH, switchDIM und Touch-DIM® werden nicht unterstützt.



LED 4000 K 105 W 11182 lm-h H = 8 m / CIE Flux 42 79 96 100 100 / A30 nach DIN ...

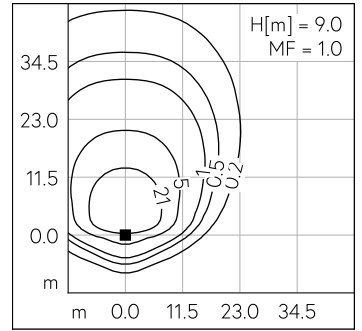
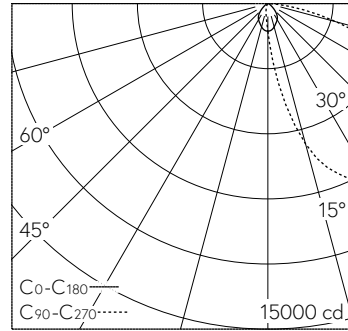
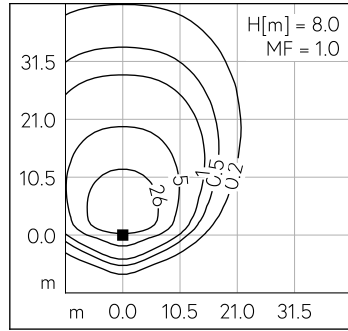
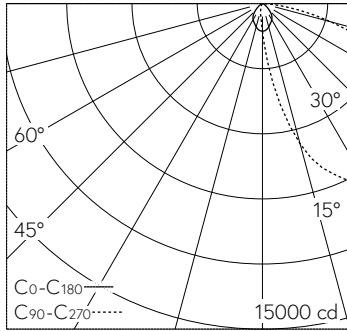
Technische Daten

Leuchtenlichtstrom	11182 lm-h
Anschlussleistung	105 W
Lichtausbeute	106,5 lm-h/W
Modullichtstrom	17280 lm-c
Modulleistung	95,6 W
Farbortstabilität	-
Farbwiedergabe	CRI > 80
Lichtstromerhalt	L80/B50 bei 195'000 h (25 °C)
Farbtemperatur	4000 K

Weitere Angaben

Lichtverteilung	asymmetrisch
Betriebsspannung	220 - 240 V AC 50 / 60 Hz 176 - 264 V DC 0 Hz
Betriebstemperatur	max. 35 °C
Gewicht	6,5 kg
Windangriffsfläche	0,026 m ²





LED 4000 K 105 W 11182 lm-h H = 8 m / CIE Flux 42 79 96 100 100 / A30 nach DIN ...

LED 4000 K 105 W 11182 lm-h H = 9 m / CIE Flux 42 79 96 100 100 / A30 nach DIN ...