

QR-Code scannen und auf [www.neuco.ch](http://www.neuco.ch) mehr über diesen Artikel erfahren

**B 84 484AK3**  
silber - DB 702N  
LED 26.6 W 2582 lm-h 3000 K  
DALI-Konverter steuerbar



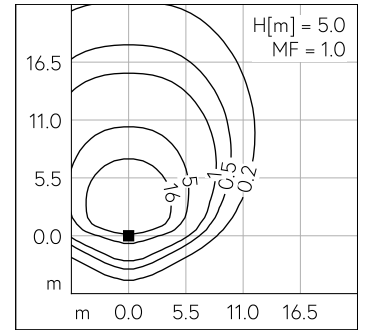
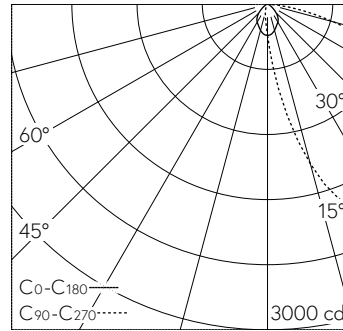
Mast-Aufsatzleuchte mit asymmetrischer Lichtverteilung. Schutzart IP66, staubdicht und geschützt gegen starkes Strahlwasser Schutzklasse I.

Asymmetrische Lichtstärkeverteilung. Constant Optics®: Effizientes optisches System, das nahezu keinem Verschleiss unterliegt. Lichtlenkung durch alterungsbeständiges, polymerfreies optisches System. Mit austauschbarem LED-Modul mit Übertemperaturschutz und einer Lebenserwartung von mindestens 200'000 Betriebsstunden. 20-jährige Nachliefergarantie auf das LED-Modul und die Verschleisssteile. Mit Ultimate Driver® LED-Netzteil, DALI-steuerbar, 220-240 V, 0/50-60 Hz. Schutzart IP 66. Leuchte aus Aluminiumguss, Aluminium und Edelstahl Beschichtungstechnologie Unidure®, Farbe Silber. Sicherheitsglas mit optischer Struktur. Reflektor aus eloxiertem Reinstaluminium. Mastzopfdurchmesser 76 mm, Einstecktiefe 100 mm. Mastinnendurchmesser min. 62 / max. 70 mm. Anstellwinkel einstellbar auf 0° oder 15°. Mit fest angeschlossener Anschlussleitung X05BQ-F 5 G 1 mm<sup>2</sup>, Länge 5 m. Abmessungen: 140 x 65 x 340 mm. Für Lichtpunkthöhen von 3500 - 5000 mm.

5 Jahre Garantie.

Mit werkzeuglosem Verschluss.

PUSH, switchDIM und Touch-DIM® werden nicht unterstützt.



LED 3000 K 26.6 W 2582 lm-h H = 5 m / CIE Flux 43 81 97 100 100 / A40 nach DIN ...

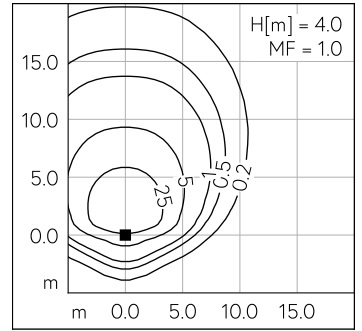
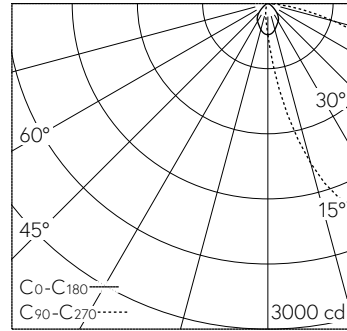
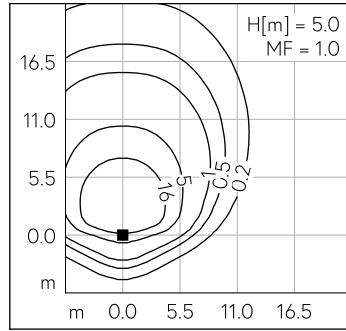
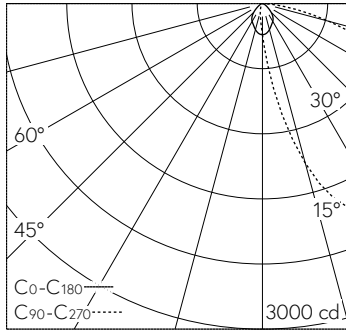
**Technische Daten**

Leuchtenlichtstrom	2582 lm-h
Anschlussleistung	26.6 W
Lichtausbeute	97.1 lm-h/W
Modullichtstrom	4090 lm-c
Modulleistung	23.9 W
Farbortstabilität	-
Farbwiedergabe	CRI > 80
Lichtstromerhalt	L90/B50 bei 200'000 h (25 °C)
Farbtemperatur	3000 K

**Weitere Angaben**

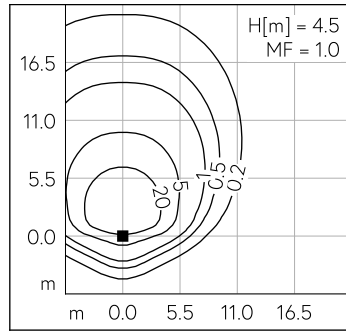
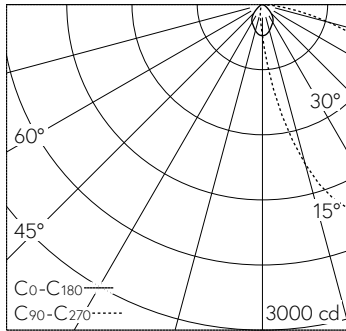
Lichtverteilung	asymmetrisch
Betriebsspannung	220 - 240 V AC 50 / 60 Hz 176 - 264 V DC 0 Hz
Betriebstemperatur	max. 40 °C
Gewicht	3.4 kg
Windangriffsfläche	0.02 m <sup>2</sup>





LED 3000 K 26.6 W 2582 lm-h H = 5 m / CIE Flux 43 81 97 100 100 / A40 nach DIN ...

LED 3000 K 26.6 W 2582 lm-h H = 4 m / CIE Flux 43 81 97 100 100 / A40 nach DIN ...



LED 3000 K 26.6 W 2582 lm-h H = 4.5 m / CIE Flux 43 81 97 100 100 / A40 nach DI...