

QR-Code scannen und auf [www.neuco.ch](http://www.neuco.ch) mehr über diesen Artikel erfahren

**B 84 483K3**  
 grafit - RAL 7024  
 LED 27 W 2827 lm-h 3000 K  
 DALI-Konverter steuerbar

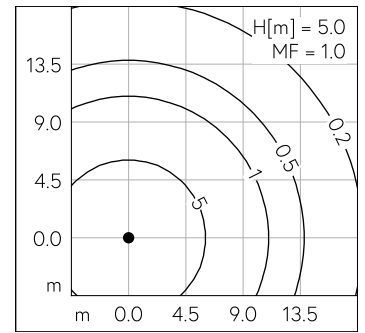
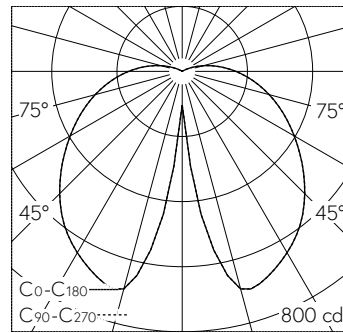


Mast-Aufsatzleuchte mit rotations-symmetrischer Lichtverteilung. Schutzart IP65 , staubdicht und strahlwassergeschützt Schutzklasse I.

Symmetrische Lichtstärkeverteilung. Mit austauschbarem LED-Modul mit Übertemperaturschutz und einer Lebenserwartung von mindestens 185'000 Betriebsstunden. 20-jährige Nachliefergarantie auf das LED-Modul und die Verschleissteile. Mit Ultimate Driver® LED-Netzteil, DALI-steuerbar, 220-240 V, 0/50-60 Hz. Schutzart IP 65. Leuchte aus Aluminiumguss, Aluminium und Edelstahl Beschichtungstechnologie Unidure®, Farbe Grafit. Kunststoffabdeckung mit lichtstreuender weisser Mattierung. Mastpfoldurchmesser 76 mm, Einstecktiefe 60 mm. Mit fest angeschlossener Anschlussleitung X05BQ-F 5 G 1 mm<sup>2</sup>, Länge 6 m. Für Lichtpunkthöhen von 4000 - 6000 mm.

5 Jahre Garantie.

PUSH, switchDIM und Touch-DIM® werden nicht unterstützt.



LED 3000 K 27 W 2827 lm-h H = 5 m / CIE Flux 38 67 86 92 100 / A31 nach DIN 5040

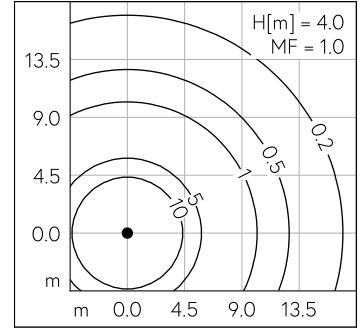
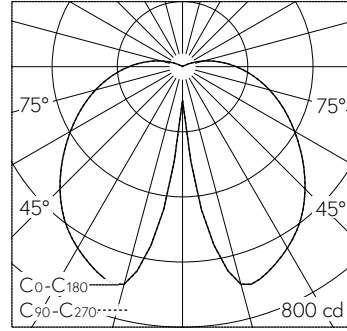
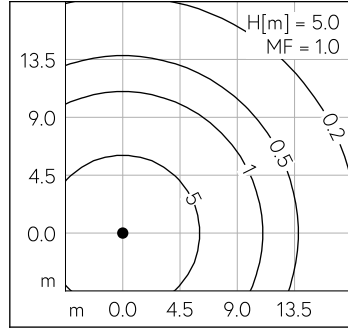
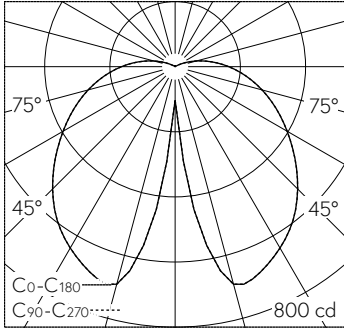
**Technische Daten**

|                    |                               |
|--------------------|-------------------------------|
| Leuchtenlichtstrom | 2827 lm-h                     |
| Anschlussleistung  | 27 W                          |
| Lichtausbeute      | 104.7 lm-h/W                  |
| Modullichtstrom    | 3970 lm-c                     |
| Modulleistung      | 24 W                          |
| Farbortstabilität  | -                             |
| Farbwiedergabe     | CRI > 80                      |
| Lichtstromerhalt   | L80/B50 bei 185'000 h (25 °C) |
| Farbtemperatur     | 3000 K                        |

**Weitere Angaben**

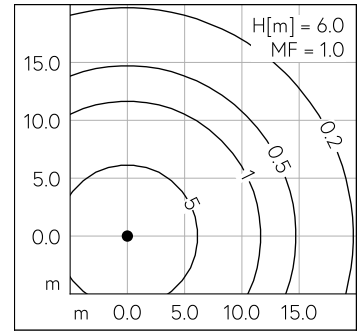
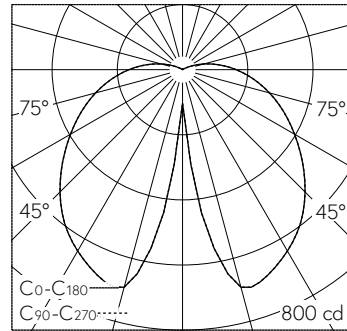
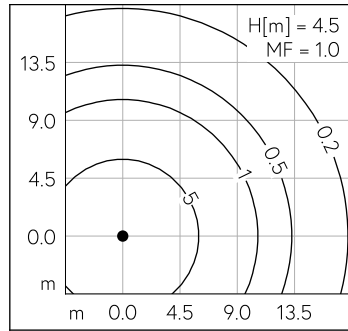
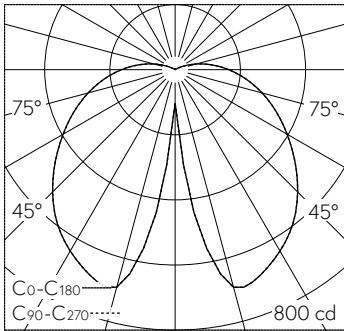
|                    |  |
|--------------------|--|
| Lichtverteilung    | rotationssymmetrisch                             |
| Betriebsspannung   | 220 - 240 V AC 50 / 60 Hz<br>176 - 264 V DC 0 Hz |
| Betriebstemperatur | max. 50 °C                                       |
| Gewicht            | 6.2 kg   |





LED 3000 K 27 W 2827 lm-h H = 5 m / CIE Flux 38 67 86 92 100 / A31 nach DIN 5040

LED 3000 K 27 W 2827 lm-h H = 4 m / CIE Flux 38 67 86 92 100 / A31 nach DIN 5040



LED 3000 K 27 W 2827 lm-h H = 4.5 m / CIE Flux 38 67 86 92 100 / A31 nach DIN 5...

LED 3000 K 27 W 2827 lm-h H = 6 m / CIE Flux 38 67 86 92 100 / A31 nach DIN 5040