

QR-Code scannen und auf www.neuco.ch mehr über diesen Artikel erfahren

B 84 483AK3
 silber ~ DB 702N
 LED 27 W 2827 lm-h 3000 K
 DALI-Konverter steuerbar

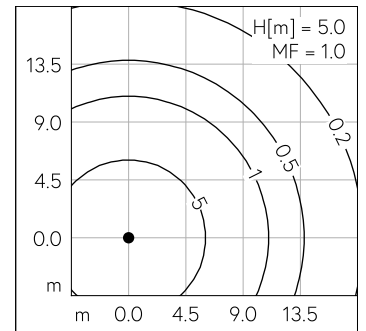
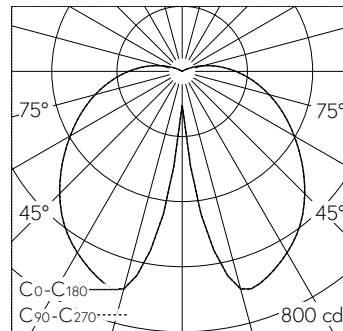


Mast-Aufsatzleuchte mit rotations-symmetrischer Lichtverteilung. Schutzart IP65 , staubdicht und strahlwassergeschützt Schutzklasse I.

Symmetrische Lichtstärkeverteilung. Mit austauschbarem LED-Modul mit Übertemperaturschutz und einer Lebenserwartung von mindestens 185'000 Betriebsstunden. 20-jährige Nachliefergarantie auf das LED-Modul und die Verschleissteile. Mit Ultimate Driver® LED-Netzteil, DALI-steuerbar, 220-240 V, 0/50-60 Hz. Schutzart IP 65. Leuchte aus Aluminiumguss, Aluminium und Edelstahl Beschichtungstechnologie Unidure®, Farbe Silber. Kunststoffabdeckung mit lichtstreuender weisser Mattierung. Mastpfopfdurchmesser 76 mm, Einstecktiefe 60 mm. Mit fest angeschlossener Anschlussleitung X05BQ-F 5 G 1 mm², Länge 6 m. Für Lichtpunkthöhen von 4000 - 6000 mm.

5 Jahre Garantie.

PUSH, switchDIM und Touch-DIM® werden nicht unterstützt.



LED 3000 K 27 W 2827 lm-h H = 5 m / CIE Flux 38 67 86 92 100 / A31 nach DIN 5040

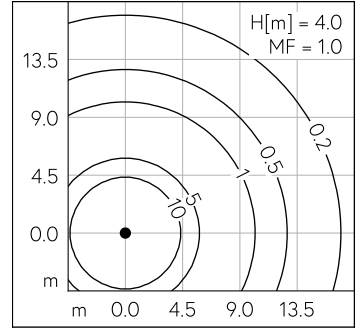
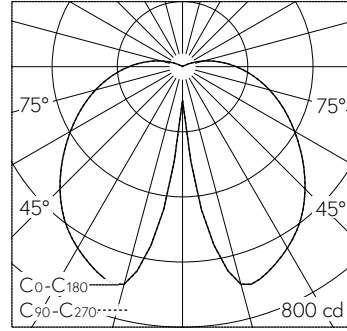
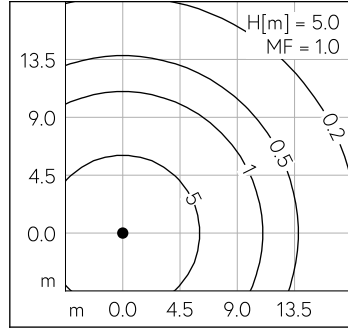
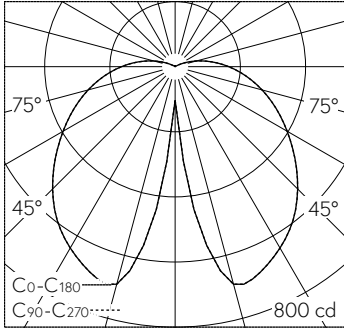
Technische Daten

Leuchtenlichtstrom	2827 lm-h
Anschlussleistung	27 W
Lichtausbeute	104.7 lm-h/W
Modullichtstrom	3970 lm-c
Modulleistung	24 W
Farbortstabilität	-
Farbwiedergabe	CRI > 80
Lichtstromerhalt	L80/B50 bei 185'000 h (25 °C)
Farbtemperatur	3000 K

Weitere Angaben

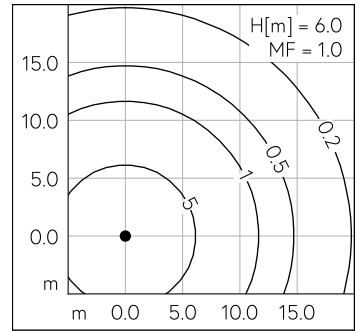
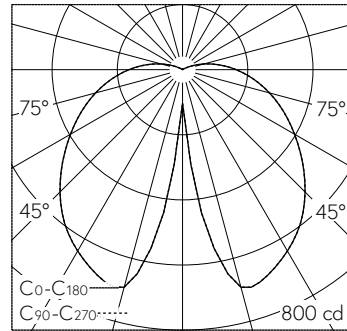
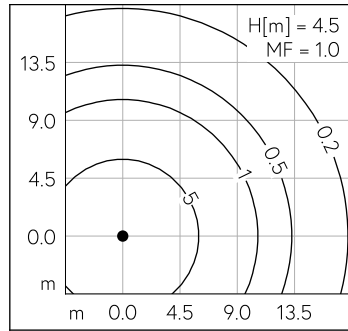
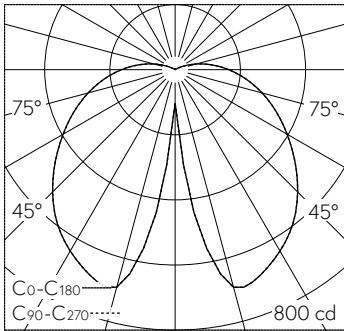
Lichtverteilung	rotationssymmetrisch
Betriebsspannung	220 – 240 V AC 50 / 60 Hz 176 – 264 V DC 0 Hz
Betriebstemperatur	max. 50 °C
Gewicht	6.2 kg





LED 3000 K 27 W 2827 lm-h H = 5 m / CIE Flux 38 67 86 92 100 / A31 nach DIN 5040

LED 3000 K 27 W 2827 lm-h H = 4 m / CIE Flux 38 67 86 92 100 / A31 nach DIN 5040



LED 3000 K 27 W 2827 lm-h H = 4.5 m / CIE Flux 38 67 86 92 100 / A31 nach DIN 5...

LED 3000 K 27 W 2827 lm-h H = 6 m / CIE Flux 38 67 86 92 100 / A31 nach DIN 5040