

QR-Code scannen und auf www.neuco.ch mehr über diesen Artikel erfahren

B 84 482AK4
 silber ~ DB 702N
 LED 27 W 3010 lm-h 4000 K
 DALI-Konverter steuerbar



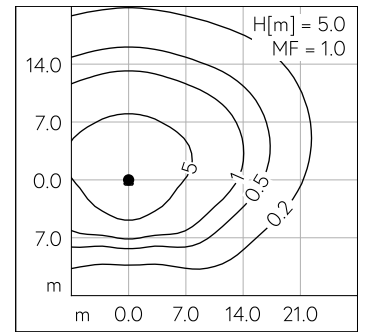
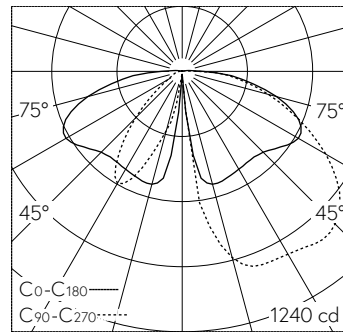
IP65 IK07

Mast-Aufsatzleuchte mit asymmetrisch-bandförmiger Lichtverteilung. Schutzart IP65 , staubdicht und strahlwassergeschützt Schutzklasse I.

Asymmetrisch-bandförmige Lichtstärkeverteilung. Mit austauschbarem LED-Modul mit Übertemperaturschutz und einer Lebenserwartung von mindestens 180'000 Betriebsstunden. 20-jährige Nachliefergarantie auf das LED-Modul und die Verschleissteile. Mit Ultimate Driver® LED-Netzteil, DALI steuerbar, 220-240 V, 0/50-60 Hz. Schutzart IP 65. Leuchte aus Aluminiumguss, Aluminium und Edelstahl Beschichtungstechnologie Unidure®, Farbe Silber. Kunststoffabdeckung klar. Reflektoroberfläche Reinstaluminium. Mastzopfdurchmesser 76 mm, Einstecktiefe 60 mm. Mit fest angegeschlossener Anschlussleitung X05BQ-F 5 G 1 mm², Länge 6 m. Für Lichtpunkthöhen von 4000 - 6000 mm.

5 Jahre Garantie.

PUSH, switchDIM und Touch-DIM® werden nicht unterstützt.



LED 4000 K 27 W 3010 lm-h H = 5 m / CIE Flux 33 65 88 98 100 / A20 nach DIN 5040

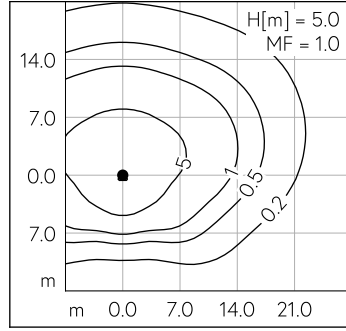
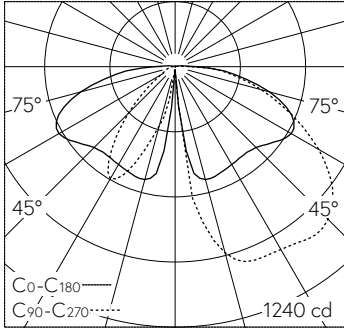
Technische Daten

Leuchtenlichtstrom	3010 lm-h
Anschlussleistung	27 W
Lichtausbeute	111.5 lm-h/W
Modullichtstrom	4170 lm-c
Modulleistung	24 W
Farbortstabilität	-
Farbwiedergabe	CRI > 80
Lichtstromerhalt	L80/B50 bei 180'000 h (25 °C)
Farbtemperatur	4000 K

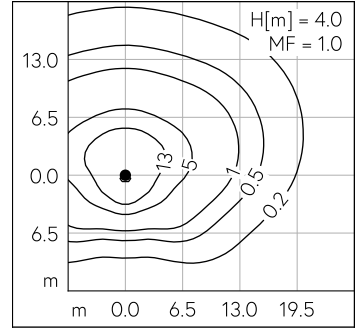
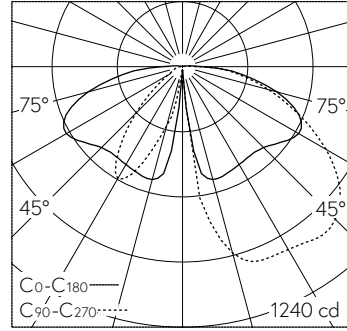
Weitere Angaben

Lichtverteilung	asymmetrisch-bandförmig
Betriebsspannung	220 – 240 V AC 50 / 60 Hz 176 – 264 V DC 0 Hz
Betriebstemperatur	max. 50 °C
Gewicht	6.4 kg

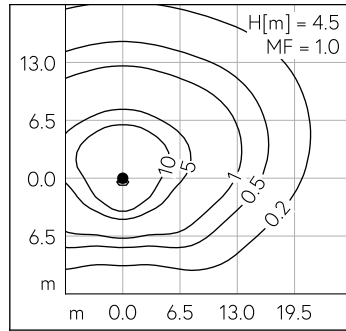
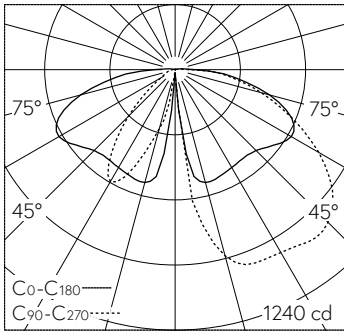




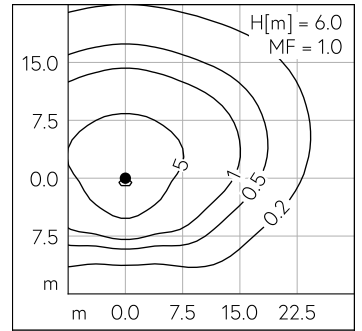
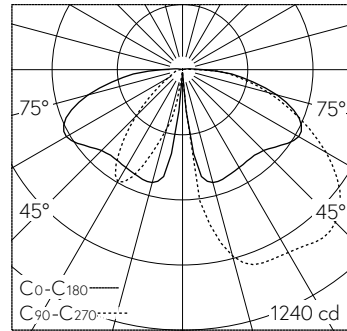
LED 4000 K 27 W 3010 lm-h H = 5 m / CIE Flux 33 65 88 98 100 / A20 nach DIN 5040



LED 4000 K 27 W 3010 lm-h H = 4 m / CIE Flux 33 65 88 98 100 / A20 nach DIN 5040



LED 4000 K 27 W 3010 lm-h H = 4.5 m / CIE Flux 33 65 88 98 100 / A20 nach DIN 5...



LED 4000 K 27 W 3010 lm-h H = 6 m / CIE Flux 33 65 88 98 100 / A20 nach DIN 5040