

QR-Code
scannen und auf
www.neuco.ch
mehr über diesen
Artikel erfahren

B 84 481K3
grafit - RAL 7024
LED 27 W 3428 lm-h 3000 K
DALI-Konverter steuerbar



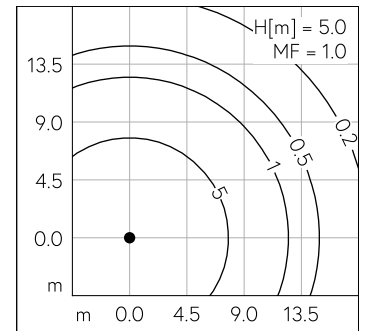
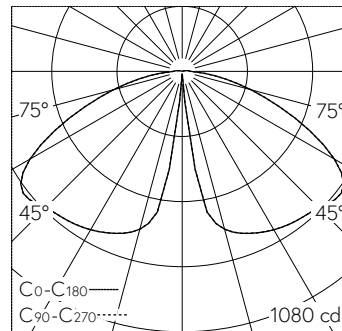
IP65 IK07

Mast-Aufsatzleuchte mit symmetrischer Lichtverteilung. Schutzart IP65 , staubdicht und strahlwassergeschützt Schutzklasse I.

Symmetrische Lichtstärkeverteilung. Mit austauschbarem LED-Modul mit einer mittleren Bemessungslbensdauer von 185.000 Betriebsstunden (L80B50 bei $t_a = 25^\circ\text{C}$). 20-jährige Nachliefergarantie auf das LED-Modul und die Verschleisssteile. Mit Ultimate Driver® LED-Netzteil, DALI-steuerbar, 220-240 V, 0/50-60 Hz. Schutzart IP 65. Leuchte aus Aluminiumguss, Aluminium und Edelstahl Beschichtungstechnologie Unidure®, Farbe Grafit. Kunststoffabdeckung klar. Reflektoroberfläche Reinstaluminium. Mastzopfdurchmesser 76 mm, Einstecktiefe 60 mm. Mit fest angeschlossener Anschlussleitung X05BQ-F 5 G 1 mm², Länge 6 m. Für Lichtpunkthöhen von 4000 - 6000 mm.

5 Jahre Garantie.

PUSH, switchDIM und Touch-DIM® werden nicht unterstützt.



LED 3000 K 27 W 3428 lm-h H = 5 m / CIE Flux 34 71 93 99 100 / A20 nach DIN 5040

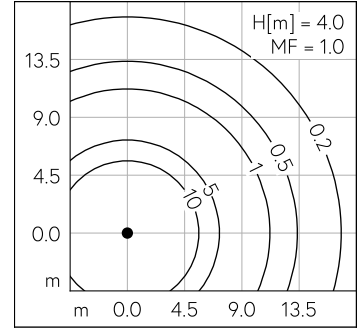
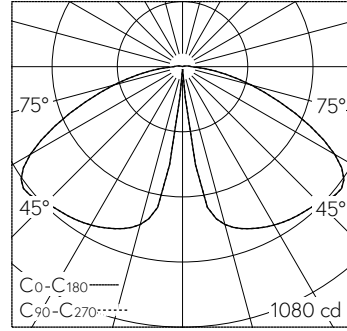
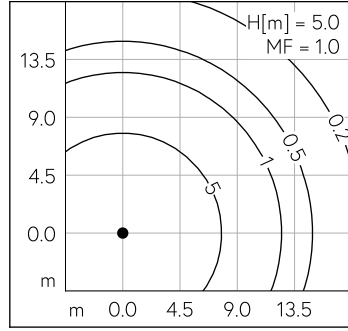
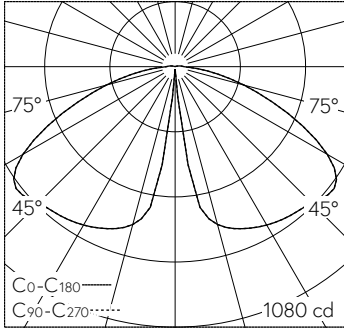
Technische Daten

Leuchtenlichtstrom	3428 lm-h
Anschlussleistung	27 W
Lichtausbeute	127 lm-h/W
Modullichtstrom	3970 lm-c
Modulleistung	24 W
Farbortstabilität	-
Farbwiedergabe	CRI > 80
Lichtstromerhalt	L80/B50 bei 185'000 h (25 °C)
Farbtemperatur	3000 K

Weitere Angaben

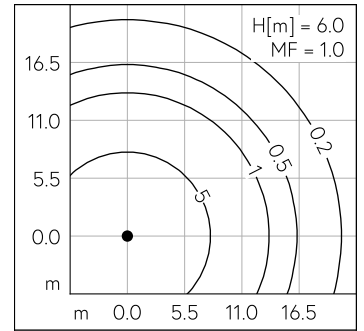
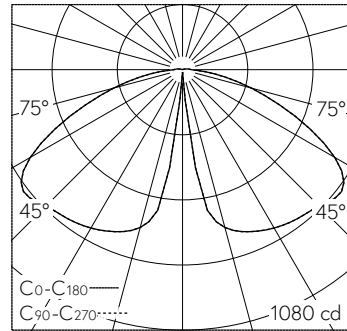
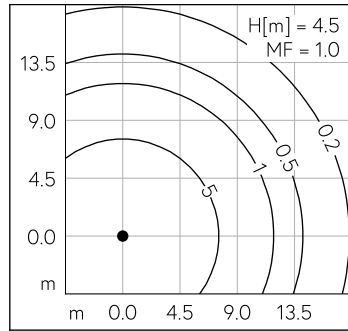
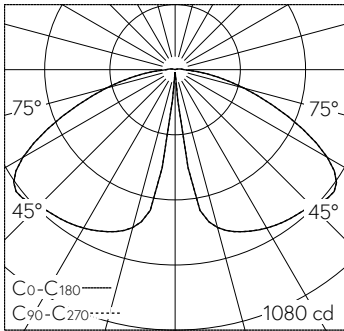
Lichtverteilung	symmetrisch
Betriebsspannung	220 - 240 V AC 50 / 60 Hz 176 - 264 V DC 0 Hz
Betriebstemperatur	max. 50 °C
Gewicht	6.45 kg





LED 3000 K 27 W 3428 lm-h H = 5 m / CIE Flux 34 71 93 99 100 / A20 nach DIN 5040

LED 3000 K 27 W 3428 lm-h H = 4 m / CIE Flux 34 71 93 99 100 / A20 nach DIN 5040



LED 3000 K 27 W 3428 lm-h H = 4.5 m / CIE Flux 34 71 93 99 100 / A20 nach DIN 5...

LED 3000 K 27 W 3428 lm-h H = 6 m / CIE Flux 34 71 93 99 100 / A20 nach DIN 5040