

QR-Code scannen und auf www.neuco.ch mehr über diesen Artikel erfahren

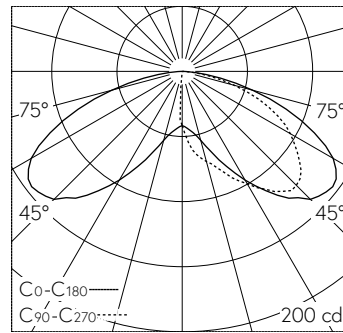
B 84 479AK3
silber - DB 702N
LED 5 W 371 lm-h 3000 K
Konverter schaltbar on/off



Garten- und Wegleuchte mit abgeblendetem Lichtaustritt und bandförmiger Lichtverteilung. Schutzart IP65 staubdicht und strahlwassergeschützt Schutzklasse I.

Abgeblendetes, bandförmiges Licht. Dark Sky: Lichtstromanteil im oberen Halbraum <math>< 1\%</math>. Constant Optics®: Effizientes optisches System, das nahezu keinem Verschleiss unterliegt. Mit austauschbarem LED-Modul mit einer mittleren Bemessungslbensdauer von > 200.000 Betriebsstunden (L80B50 bei $t_a = 25\text{ }^\circ\text{C}$). 20-jährige Nachliefergarantie auf das LED-Modul und die Verschleisssteile. Mit Ultimate Driver® LED-Netzteil 220-240 V, 0/50-60 Hz. Schutzart IP 65. Standrohr aus Accoya®-Holz und Aluminium, Metallteile pulverbeschichtet und lackiert. Leuchtgehäuse aus Aluminiumguss, Aluminium und Edelstahl Beschichtungstechnologie Unidure®, Farbe Silber. Sicherheitsglas mit optischer Struktur. Mit Erdstück aus Stahl, feuerverzinkt, Länge ca. 300 mm. Anschlussdose mit 2 Leitungsverschraubungen zur Durchdringung der Netzanschlussleitung von $\varnothing 5\text{-}13\text{ mm}$, max. $3 \times 2,5\text{ mm}^2$. Abmessungen: $130 \times 725 \times 180\text{ mm}$.

5 Jahre Garantie.



LED 3000 K 5 W 371 lm-h / CIE Flux 28 69 94 100 100 / A20 nach DIN 5040

Technische Daten

Leuchtenlichtstrom	371 lm-h
Anschlussleistung	5 W
Lichtausbeute	70 lm-h/W
Modullichtstrom	690 lm-c
Modulleistung	4 W
Farbortstabilität	-
Farbwiedergabe	CRI > 80
Lichtstromerhalt	L90/B50 bei 200'000 h (25 °C)
Farbtemperatur	3000 K

Weitere Angaben

Lichtaustritt	abgeblendet
Lichtverteilung	bandförmig
Betriebsspannung	220 – 240 V AC 50 / 60 Hz 176 – 264 V DC 0 Hz
Betriebstemperatur	max. 50 °C
Gewicht	5.8 kg

