

QR-Code scannen und auf [www.neuco.ch](http://www.neuco.ch) mehr über diesen Artikel erfahren

**B 84 413K3**  
 grafit - RAL 7024  
 LED 13.5 W 1713 lm-h 3000 K  
 DALI-Konverter steuerbar



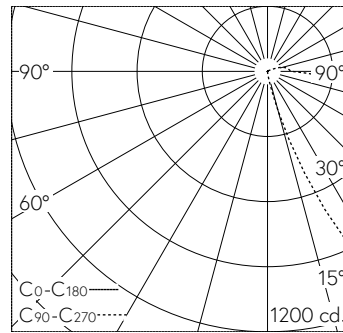
**IP65 IK06**

Pollerleuchte mit einseitig nach unten gerichtetem Lichtaustritt und bandförmiger Lichtverteilung. Schutzart IP65 staubdicht und strahlwassergeschützt Schutzklasse I.

Asymmetrisch-bandförmige Lichtstärkeverteilung. Constant Optics®. Effizientes optisches System, das nahezu keinem Verschleiss unterliegt. Einseitiger Lichtaustritt. Mit austauschbarem LED-Modul mit Übertemperaturschutz und einer Lebenserwartung von mindestens 200'000 Betriebsstunden. 20-jährige Nachliefergarantie auf das LED-Modul und die Verschleisssteile. Mit LED-Netzteil, DALI-steuerbar, 220-240 V, 0/50-60 Hz. Schutzart IP 65. Leuchte aus Aluminiumguss, Aluminium und Edelstahl Beschichtungstechnologie Unidure®, Farbe Grafit. Sicherheitsglas mit optischer Struktur. Ohne Tür, mit eingebautem Anschlusskasten B 71 084. Zur Durchverdrahtung für 2 Kabel bis 7 x 6 mm<sup>2</sup> mit Feinsicherung 6,3 A. Aufschraubsockel aus Stahl, feuerverzinkt nach EN ISO 1461, zum Aufschrauben auf ein Fundament oder auf das Erdstück B 71 890. Abmessungen: 270 x 120 mm. Höhe der Leuchte über Boden 1000 mm.

5 Jahre Garantie.

PUSH, switchDIM und Touch-DIM® werden nicht unterstützt.



LED 3000 K 13.5 W 1713 lm-h / CIE Flux 20 54 86 96 100 / A10 nach DIN 5040

**Technische Daten**

Leuchtenlichtstrom	1713 lm-h
Anschlussleistung	13.5 W
Lichtausbeute	126.9 lm-h/W
Modullichtstrom	2255 lm-c
Modulleistung	11,6 W
Farbortstabilität	-
Farbwiedergabe	CRI > 80
Lichtstromerhalt	L90/B50 bei 200'000 h (25 °C)
Farbtemperatur	3000 K

**Weitere Angaben**

Lichtaustritt	einseitig nach unten gerichtet
Lichtverteilung	bandförmig
Betriebsspannung	220 – 240 V AC 50 / 60 Hz 176 – 280 V DC 0 Hz
Betriebstemperatur	max. 60 °C
Gewicht	15.5 kg
Zubehör	Für diese Leuchte sind separate Zubehöerteile erhältlich. Kontaktieren Sie uns für eine Beratung.

