

QR-Code scannen und auf www.neuco.ch mehr über diesen Artikel erfahren

B 84 411K4
 grafit - RAL 7024
 LED 11 W 781 lm-h 4000 K
 DALI-Konverter steuerbar



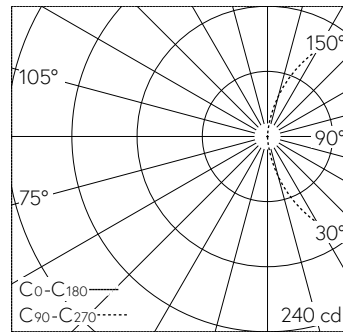
IP65 IK05

Pollerleuchte mit einseitigem Lichtaustritt und freistrahler Lichtverteilung. Schutzart IP65 staubdicht und strahlwassergeschützt Schutzklasse I.

Freistrahlerndes Licht. Einseitiger Lichtaustritt. Mit austauschbarem LED-Modul mit Übertemperaturschutz und einer Lebenserwartung von mindestens 180'000 Betriebsstunden. 20-jährige Nachliefergarantie auf das LED-Modul und die Verschleissteile. Mit LED-Netzteil, DALI-steuerbar, 220-240 V, 0/50-60 Hz. Schutzart IP 65. Leuchte aus Aluminiumguss, Aluminium und Edelstahl Beschichtungstechnologie Unidure®, Farbe Grafit. Sicherheitsglas weiss. Ohne Tür, mit eingebautem Anschlusskasten B 71 084. Zur Durchverdrahtung für 2 Kabel bis 7 x 6 mm² mit Feinsicherung 6,3 A. Aufschraubsockel aus Stahl, feuerverzinkt nach EN ISO 1461, zum Aufschrauben auf ein Fundament oder auf das Erdstück B 71 890. Abmessungen: 270 x 120 mm. Höhe der Leuchte über Boden 1000 mm.

5 Jahre Garantie.

PUSH, switchDIM und Touch-DIM® werden nicht unterstützt.



LED 4000 K 11 W 781 lm-h / CIE Flux 13 37 66 50 100 / C11 nach DIN 5040

Technische Daten

Leuchtenlichtstrom	781 lm-h
Anschlussleistung	11 W
Lichtausbeute	71 lm-h/W
Modullichtstrom	1835 lm-c
Modulleistung	9,5 W
Farbortstabilität	-
Farbwiedergabe	CRI > 80
Lichtstromerhalt	L90/B50 bei 180'000 h (25 °C)
Farbtemperatur	4000 K

Weitere Angaben

Lichtaustritt	einseitig
Lichtverteilung	freistrahlernd
Betriebsspannung	220 - 240 V AC 50 / 60 Hz 176 - 276 V DC 0 Hz
Betriebstemperatur	max. 60 °C
Gewicht	15,75 kg
Zubehör	Für diese Leuchte sind separate Zubehöerteile erhältlich. Kontaktieren Sie uns für eine Beratung.

