

QR-Code scannen und auf [www.neuco.ch](http://www.neuco.ch) mehr über diesen Artikel erfahren

**B 84 403K4**  
 grafit - RAL 7024  
 LED 25.8 W 2604 lm-h 4000 K  
 DALI-Konverter steuerbar



**IP65 IK08**

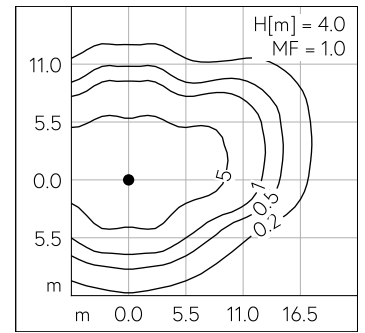
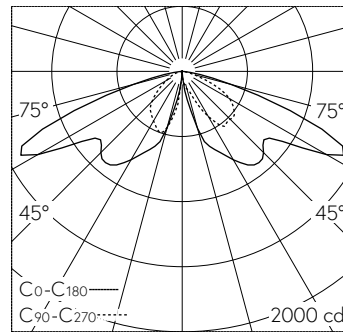
Mast-Aufsatzleuchte mit asymmetrisch-bandförmiger Lichtverteilung. Schutzart IP65 , staubdicht und strahlwassergeschützt Schutzklasse II.

Asymmetrisch-bandförmige Lichtstärkeverteilung. Dark Sky: Lichtstromanteil im oberen Halbraum < 1%. Constant Optics®: Effizientes optisches System, das nahezu keinem Verschleiss unterliegt. Mit austauschbarem LED-Modul mit einer mittleren Bemessungslebensdauer von > 200.000 Betriebsstunden (L80B50 bei  $t_a = 25^\circ\text{C}$ ). 20-jährige Nachliefergarantie auf das LED-Modul und die Verschleisssteile. Mit Ultimate Driver® LED-Netzteil, DALI-steuerbar, 220-240 V, 0/50-60 Hz. Schutzart IP 65, Schutzklasse II. Leuchte aus Aluminiumguss, Aluminium und Edelstahl Beschichtungstechnologie Unidure®, Farbe Grafit. Sicherheitsglas. Reflektor aus eloxiertem Reinstaluminium. Mit fest angeschlossener Anschlussleitung X05BQ-F 4 x 1 mm<sup>2</sup>, Länge 6 m. Mastzopfdurchmesser 76 mm, Einstecktiefe 60 mm. Für Lichtpunkthöhen von 4000 - 5000 mm.

5 Jahre Garantie.

Auf Anfrage in Schutzklasse II lieferbar.

PUSH, switchDIM und Touch-DIM® werden nicht unterstützt.



LED 4000 K 25.8 W 2604 lm-h H = 4 m / CIE Flux 32 69 96 100 100 / A20 nach DIN ...

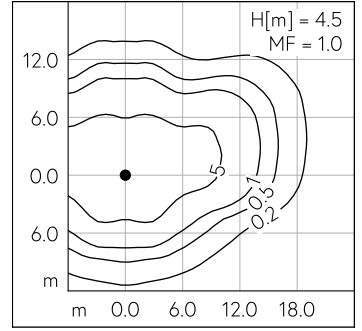
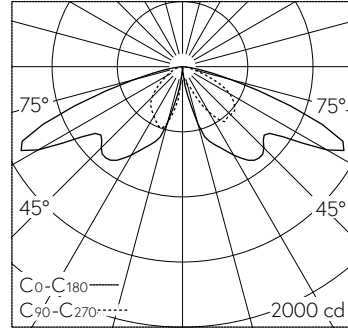
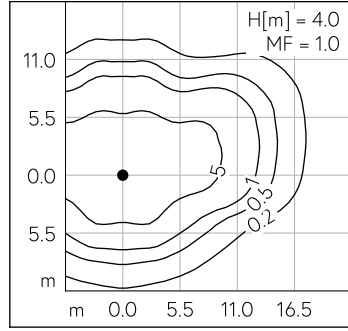
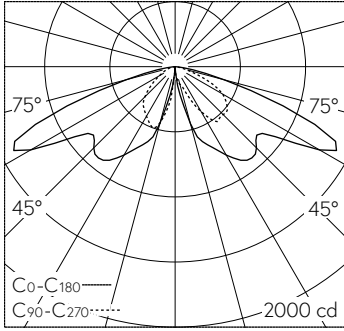
**Technische Daten**

Leuchtenlichtstrom	2604 lm-h
Anschlussleistung	25.8 W
Lichtausbeute	100.9 lm-h/W
Modullichtstrom	4640 lm-c
Modulleistung	23,2 W
Farbortstabilität	-
Farbwiedergabe	CRI > 80
Lichtstromerhalt	L90/B50 bei 200'000 h (25 °C)
Farbtemperatur	4000 K

**Weitere Angaben**

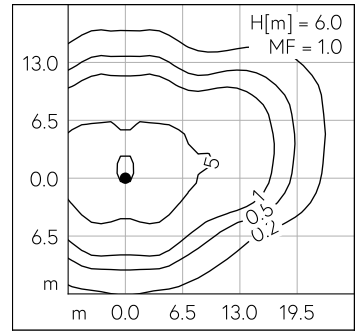
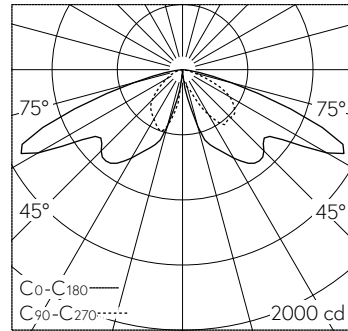
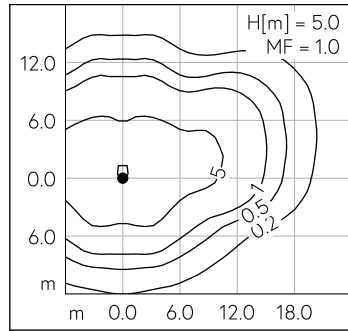
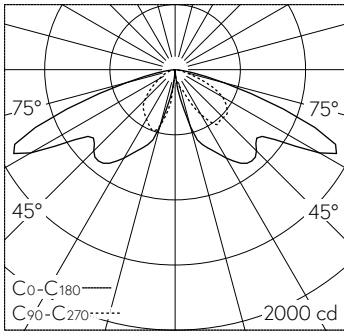
Lichtverteilung	asymmetrisch-bandförmig
Betriebsspannung	220 – 240 V AC 50 / 60 Hz 176 – 264 V DC 0 Hz
Betriebstemperatur	max. 65 °C
Gewicht	14.2 kg
Windangriffsfläche	0.14 m <sup>2</sup>





LED 4000 K 25.8 W 2604 lm-h H = 4 m / CIE Flux 32 69 96 100 100 / A20 nach DIN ...

LED 4000 K 25.8 W 2604 lm-h H = 4.5 m / CIE Flux 32 69 96 100 100 / A20 nach DI...



LED 4000 K 25.8 W 2604 lm-h H = 5 m / CIE Flux 32 69 96 100 100 / A20 nach DIN ...

LED 4000 K 25.8 W 2604 lm-h H = 6 m / CIE Flux 32 69 96 100 100 / A20 nach DIN ...